

Литера

26.51.53.110

Утвержден

ИБЯЛ.418414.071-341РЭ-ЛУ

ЗАКАЗАТЬ



ДАТЧИКИ-ГАЗОАНАЛИЗАТОРЫ ДАК

Руководство по эксплуатации

ИБЯЛ.418414.071-341РЭ

Содержание

1	Описание и работа.....	4
1.1	Устройство газоанализаторов	4
1.2	Работа газоанализаторов	6
1.3	Режимы работы газоанализаторов.....	6
1.4	Описание выполняемых функций.....	9
1.5	Обеспечение взрывозащищенности.....	15
1.6	Маркировка и пломбирование.....	19
1.7	Упаковка.....	20
2	Использование по назначению	21
2.1	Эксплуатационные ограничения.....	21
2.2	Меры безопасности при эксплуатации.....	22
2.3	Подготовка газоанализаторов к использованию.....	22
2.4	Использование газоанализаторов.....	32
2.4.1	Порядок работы.....	32
2.4.2	Методика измерений.....	33
2.4.3	Возможные неисправности и способы их устранения.....	33
3	Техническое обслуживание	35
3.1	Общие указания.....	35
3.2	Порядок технического обслуживания.....	36
3.2.1	Внешний осмотр.....	36
3.2.2	Проверка электрического сопротивления изоляции..	36
3.2.3	Корректировка показаний по ГС.....	37
3.2.4	Очистка корпуса от загрязнений, промывка решетки защитного колпачка.....	41
3.2.5	Проверка чувствительности (BUMP TEST).....	42
3.3	Техническое освидетельствование.....	43
4	Текущий ремонт.....	44
4.1	Организация ремонта.....	44
4.2	Замена мембраны защитного колпачка.....	44
4.3	Замена ИКД.....	46
	Приложение А Газоанализаторы ДАК. Структура меню.....	48
	Приложение Б Описание регистров и команд HART, поддерживаемых газоанализаторами.....	55
	Приложение В Газоанализаторы ДАК. Чертеж средств взрывозащиты.....	57
	Перечень принятых сокращений и обозначений.....	58

Настоящее РЭ распространяется на датчики-газоанализаторы ДАК модификаций ИБЯЛ.418414.071-341/-342/-343, изготавливаемые по ИБЯЛ.418414.071ТУЗ (далее - газоанализаторы).



Ознакомление с настоящим РЭ обязательно перед началом работы с газоанализаторами. Перед прочтением настоящего РЭ следует ознакомиться с ИБЯЛ.418414.071-341 ПС. Усвоение сведений, содержащихся в РЭ и ПС, и соблюдение приведенных в РЭ указаний обеспечат правильное использование газоанализаторов и надежные результаты измерений.

В газоанализаторах применяются датчики (ИКД), основанные на оптико-абсорбционном принципе измерений.



Для ознакомления с особенностями работы газоанализаторов с ИКД и общими свойствами газов и паров настоятельно рекомендуется перед использованием газоанализаторов по назначению изучить положения ГОСТ ИЕС 60079-29-2-2013 «Взрывоопасные среды. Часть 29-2. Газоанализаторы. Требования к выбору, монтажу, применению и техническому обслуживанию газоанализаторов горючих газов и кислорода».

Газоанализаторы не оказывают химических, механических, радиационных, электромагнитных, термических и биологических воздействий на окружающую среду.



В настоящем РЭ использованы датированные и недатированные ссылки на стандарты. Если дана недатированная ссылка, то рекомендуется использовать действующую версию этого стандарта. Если дана датированная ссылка, то следует использовать версию стандарта с указанным годом утверждения (принятия).

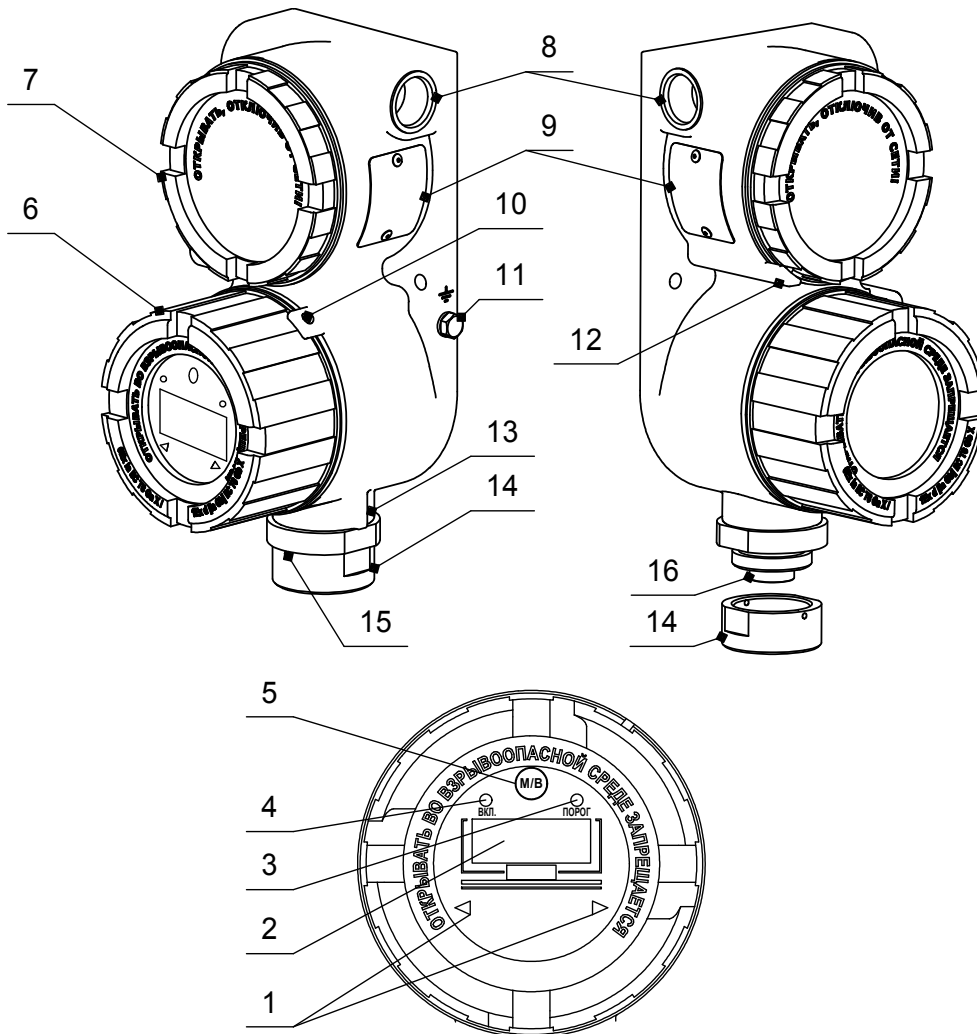


Изготовитель оставляет за собой право вносить конструктивные изменения, связанные с улучшением технических и потребительских качеств изделий, не влияющие на их качество, работоспособность, надежность, долговечность и взрывозащищенность, вследствие чего возможны незначительные расхождения между текстом, графическим материалом, приведенным в эксплуатационной документации, и изделием.

1 ОПИСАНИЕ И РАБОТА

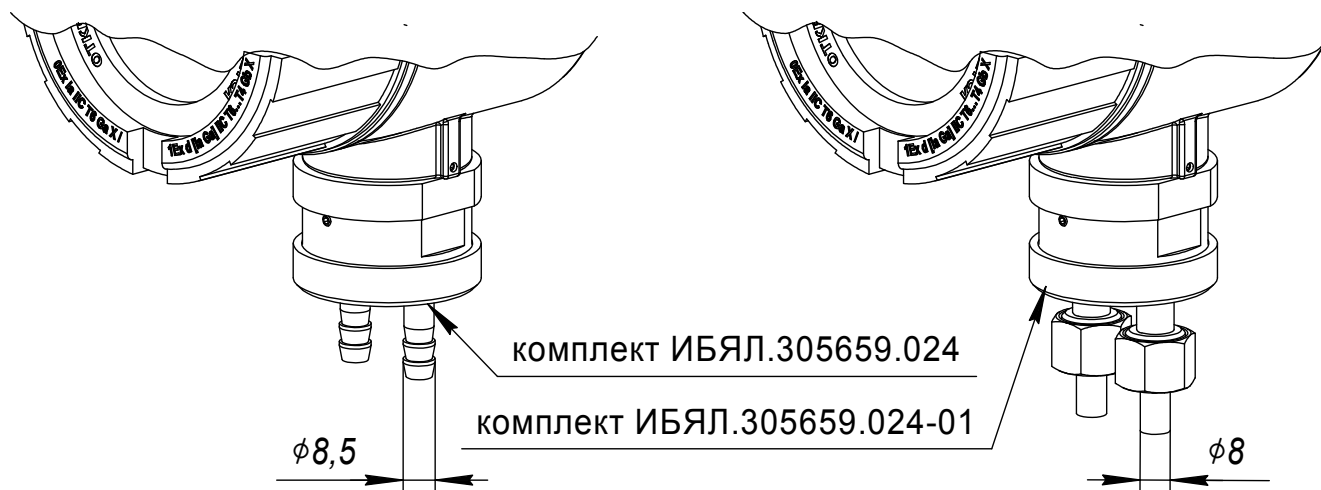
1.1 Устройство газоанализаторов

Внешний вид газоанализаторов приведен на рисунках 1.1, 1.2.



- | | |
|---|---|
| 1 – магнитные кнопки «◀», «▶»; | 9 – таблички со сведениями о газоанализаторе; |
| 2 – табло; | 10 – стопорный винт, место нанесения пломбировки; |
| 3 – индикатор «ПОРОГ»; | 11 – зажим заземления; |
| 4 – индикатор «ВКЛ.»; | 12, 13, 15 – стопорные винты; |
| 5 – магнитная кнопка «М/В»; | 14 – защитный колпачок; |
| 6 – крышка нижняя; | 16 – ИКД. |
| 7 – крышка верхняя; | |
| 8 – резьбовые отверстия для установки кабельного ввода; | |

Рисунок 1.1 – Газоанализаторы. Внешний вид



а) для подсоединения с помощью гибкой трубки;

б) для проходного приварного подсоединения.

Рисунок 1.2 – Газоанализаторы. Внешний вид с установленными комплектами для принудительной подачи пробы

Резьбовые соединения частей оболочки защищены от самоотвинчивания стопорными винтами (10, 12, 13, 15).

Назначение магнитных кнопок:

- кнопки «◀», «▶»,
 - переход между пунктами меню;
 - установка цифровых значений в разрядах десятичного числа;
 - выход (возврат) из меню (кнопка «◀»);
- кнопка «М/В»:
 - вход в меню;
 - перемещения между разрядами десятичного числа;
 - запуск выполнения действий («выполнить», «сохранить»).

Под нажатием магнитных кнопок понимается поднесение магнитного стилуса к соответствующей области управления, отмеченной надписями «◀», «▶», «М/В».

1.2 Работа газоанализаторов

1.2.1 Принцип работы

Принцип действия ИКД основан на поглощении молекулами определяемого газа энергии светового потока в инфракрасной области спектра, что приводит к изменению электрического сигнала фотоприемника. Изменение электрического сигнала является мерой концентрации определяемого газа. Микроконтроллер газоанализатора выводит измеренные значения на табло, формирует выходной сигнал постоянного тока, выполняет обмен данными с ВУ.

1.2.2 Включение и выключение газоанализаторов

Газоанализаторы включаются автоматически после подачи напряжения электропитания.

Выключить газоанализаторы можно в любой момент, прекратив подачу электропитания.

1.3 Режимы работы газоанализаторов

1.3.1 Режимы работы

Режимы работы газоанализаторов приведены в таблице 1.1

Таблица 1.1

Наименование/ статус режима	Назначение режима
ПРОГРЕВ/ Специальный	Инициализация ВПО, выполнение встроенных процедур самодиагностики, установление теплового режима
ИЗМЕРЕНИЯ/ Основной	Проведение измерений, выдача сигнализации
СЕРВИС/ Специальный	Выбор/установка параметров, проведение регулировки газоанализаторов по ГС
НЕИСПРАВНОСТЬ/ Специальный	Информирование об отказе, выявленном в результате выполнения встроенных процедур самодиагностики

1.3.2 Режим ПРОГРЕВ

Газоанализаторы переходят в режим ПРОГРЕВ автоматически после включения.

В режиме ПРОГРЕВ газоанализаторы выполняют следующие функции (см. п. 1.4):

- информационную;
- самодиагностики;
- выдачи выходного сигнала постоянного тока (4 - 20) мА;
- обмена данными с ВУ по цифровому каналу связи HART.

На табло газоанализаторов после включения последовательно выводятся идентификационные сведения о газоанализаторе:

- идентификационные данные ВПО;
- код определяемого компонента;
- значения уставок сигнализации загазованности.

По окончании вывода идентификационных сведений на табло выводится обратный отсчет времени (отображается в минутах) до перехода в режим ИЗМЕРЕНИЯ.

По окончании времени прогрева при положительных результатах самодиагностики газоанализаторы переходят в режим ИЗМЕРЕНИЯ, при отрицательных - в режим НЕИСПРАВНОСТЬ.

Принудительный выход из режима ПРОГРЕВ возможен по нажатию кнопки «◀», при этом результаты измерений могут регистрировать только после окончания полного времени прогрева.

1.3.3 Режим ИЗМЕРЕНИЯ

Вход в режим ИЗМЕРЕНИЯ осуществляется автоматически при положительных результатах самодиагностики по окончании времени прогрева.

В режиме ИЗМЕРЕНИЯ газоанализаторы выполняют следующие функции (см. п. 1.4):

- измерений;
- сигнализации уровня загазованности;
- информационную;
- самодиагностики;
- выдачи выходного сигнала постоянного тока (4 - 20) мА;
- обмена данными с ВУ по цифровому каналу связи HART.

В режиме ИЗМЕРЕНИЯ на табло отображается результат измерений.

Табло в режиме ИЗМЕРЕНИЯ может работать в двух режимах: непрерывная работа или автоматическое выключение по истечении 45 с.

Табло газоанализаторов автоматически включается:

- при срабатывании любой сигнализации;
- при возникновении неисправности;
- при нажатии на любую кнопку.

1.3.4 Режим СЕРВИС

Режим СЕРВИС предназначен для выбора/задания параметров газоанализаторов, проведения корректировки показаний по ГС. Вход в режим СЕРВИС осуществляется продолжительным (не менее 3 с) нажатием кнопки «М/В» с последующим введением пароля.



Пароль, установленный при выпуске из производства - «0000». Перед вводом в эксплуатацию пароль рекомендуется изменить.

Структура меню режима СЕРВИС приведена в приложении А.

В режиме СЕРВИС газоанализаторы выполняют следующие функции (см. п. 1.4):

- информационную
- самодиагностики;
- выдачи выходного сигнала постоянного тока (4 - 20) мА;
- обмена данными с ВУ по цифровому каналу связи HART;
- выбора/задания параметров;
- сброса к заводским настройкам;
- корректировки показаний по ГС;
- проверки работоспособности выходного сигнала постоянного тока.

В режиме СЕРВИС газоанализаторы измерения не проводят. Значение выходного сигнала постоянного тока равно значению в момент перехода в режим СЕРВИС.

В режиме СЕРВИС на табло отображается информация, соответствующая выбранному подменю.

Выход из режима СЕРВИС в режим ИЗМЕРЕНИЯ осуществляется:

- вручную (нажатием кнопки «◀»);
- автоматически при отсутствии нажатий на кнопки в течение 15 с и более (за исключением работы в подменю корректировки нулевых показаний «0-Ad» и чувствительности «C-Ad»).

1.3.5 Режим НЕИСПРАВНОСТЬ

Вход в режим – автоматически при отрицательных результатах самодиагностики.

В режиме НЕИСПРАВНОСТЬ газоанализаторы выполняют следующие функции:

- самодиагностики;
- обмена данными с ВУ по цифровому каналу связи HART.

В режиме НЕИСПРАВНОСТЬ на табло отображается и передается по цифровому каналу связи на ВУ код неисправности (см. п. 2.4.3).

Выход из режима - автоматически при положительных результатах самодиагностики.

1.4 Описание выполняемых функций

1.4.1 Функция измерений

Функция осуществляется только в режиме ИЗМЕРЕНИЯ. Метрологические характеристики газоанализаторов приведены в ПС.

1.4.2 Функция сигнализации уровня загазованности

Сведения, характеризующие работу функции сигнализации загазованности, приведены в таблице 1.2.

Характеристики выдаваемых световых сигналов приведены в п. 1.4.3.

Таблица 1.2

Характеристики сигнализации уровня загазованности	
ПЕРЕГРУЗКА	
Приоритет	0 (высший)
Тип	На повышение, не блокирующаяся
Описание	Неотключаемая, фиксированная, равна верхней границе ДИ
Условие включения	Автоматически, если показания газоанализаторов превысят верхнюю границу ДИ
Условие отключения	Автоматически при отсутствии условий включения сигнализации ПЕРЕГРУЗКА
ПОРОГ2	
Приоритет	1
Тип	На повышение, блокирующаяся/не блокирующаяся
Описание	Неотключаемая, регулируемая в пределах ДИ с дискретностью 1 ЕМР. Значение ПОРОГ2 не может быть ниже значения ПОРОГ1
Условие включения	Автоматически, если показания газоанализаторов равны или превышают значение уставки ПОРОГ2
Условие отключения	1 Если параметр «Блокировка ПОРОГ2» отключен – автоматически при уменьшении показаний относительно уставки ПОРОГ2. 2 Если параметр «Блокировка ПОРОГ2» включен – вручную (нажатием кнопки «◀») при отсутствии условий включения сигнализации ПОРОГ2
ПОРОГ1	
Приоритет	2 (низший)
Тип	На повышение, блокирующаяся/не блокирующаяся
Описание	Неотключаемая, регулируемая в пределах ДИ с дискретностью 1 ЕМР. Значение ПОРОГ1 не может быть выше значения ПОРОГ2
Условие включения	Автоматически, если показания газоанализаторов равны или превышают значение уставки ПОРОГ1
Условие отключения	1 Если параметр «Блокировка ПОРОГ1» отключен – автоматически при уменьшении показаний относительно уставки ПОРОГ1. 2 Если параметр «Блокировка ПОРОГ1» включен – вручную (нажатием кнопки «◀») при отсутствии условий включения сигнализации ПОРОГ1
Примечание – Сигнализация с более высоким приоритетом отменяет сигнализацию с меньшим приоритетом.	

1.4.3 Информационная функции

Газоанализаторы выдают световые информационные сигналы о режимах работы и сработавшей сигнализации. Параметры световых сигналов и приоритетность их выдачи приведены в таблице 1.3.

Таблица 1.3

Режим работы газоанализаторов			
Сигнал		Параметры световых сигналов	
Приоритет	Обозначение	«ВКЛ.»	«ПОРОГ»
ВКЛЮЧЕНИЕ			
–	Включение	Зеленый, желтый, однократно	Красный, однократно
НЕИСПРАВНОСТЬ			
0	Неисправность	Желтый, постоянно	Нет
ПРОГРЕВ			
1	Прогрев	Желтый, постоянно	Нет
ИЗМЕРЕНИЯ			
2	Перегрузка*	Зеленый, постоянно	Красный, прерывистый, частота 2 Гц
3	ПОРОГ2	Зеленый, постоянно	Красный, прерывистый, частота 2 Гц
4	ПОРОГ1	Зеленый, постоянно	Красный, прерывистый, частота 1 Гц
СЕРВИС			
5	Сервис	Желтый, постоянно	Нет
ИЗМЕРЕНИЯ			
6	Норма	Зеленый, постоянно	Нет
Примечание – Приоритет «0» - высший, приоритет «6» - низший. Сигнал с более высоким приоритетом отменяет выдачу сигнала с меньшим приоритетом. * При газовой перегрузке результат измерений выводится на табло прерывисто.			

1.4.4 Функция выдачи выходного сигнала постоянного тока (4 - 20) мА

Газоанализаторы обеспечивают выдачу выходного сигнала постоянного тока (4 - 20) мА по ГОСТ 26.011.

Номинальная функция преобразования, допустимое сопротивление нагрузки и пульсации напряжения по выходному сигналу постоянного тока приведены в ПС.

Значения выходного сигнала постоянного тока в различных режимах работы газоанализатора – в соответствии с таблицей 1.4.

В газоанализаторах предусмотрена возможность передачи диагностической информации по выходному сигналу постоянного тока. Запрет/разрешение на передачу диагностической информации – устанавливается в режиме СЕРВИС (см. приложение А).

Таблица 1.4

Режим работы	Значение выходного сигнала постоянного тока, мА	
	Разрешена передача диагностической информации	Запрет передачи диагностической информации
НЕИСПРАВНОСТЬ	3,2	4,0
ПРОГРЕВ	3,5	4,0
ИЗМЕРЕНИЯ	от 4,0 до 24,0*	от 4,0 до 20,0
СЕРВИС	Значение, зарегистрированное в момент перехода в режим СЕРВИС	
* В диапазоне от 20 до 24 мА показания газоанализаторов не являются результатами измерений и носят информационный характер.		

1.4.5 Функция выбора/задания параметров

Выбор/задание параметров газоанализаторов доступен:

- в специальном режиме работы СЕРВИС с помощью кнопок после ввода пароля;
- во всех режимах работы по цифровому каналу связи HART.

Перечень и назначение параметров, доступных для изменения в различных режимах работы газоанализаторов, приведены в таблице 1.5.

Таблица 1.5

Назначение параметра	Доступность	
	СЕРВИС	HART
Выбор определяемого компонента (кроме модификаций ДАК-СО ₂ -341)	+	—
Задание значений уставок сигнализации ПОРОГ2, ПОРОГ1	+	+
Запрет/разрешение блокировки ПОРОГ2, ПОРОГ1	+	+
Запрет/разрешение постоянной работы табло	+	—
Запрет/разрешение передачи диагностической информации	+	—
Задание даты очередной корректировки показаний по ГС	+	—
Смена пароля доступа в режим СЕРВИС	+	—
Сброс к заводским настройкам	+	—
Задание адреса газоанализаторов в информационной сети	+	+
Примечание – «+» - действие доступно, «—» - недоступно.		

Параметры, доступные для просмотра без ввода пароля через меню свободного доступа (без возможности изменения):

- тип уставок сигнализации ПОРОГ1 и ПОРОГ2 (блокирующаяся/ не блокирующаяся);
- значение уставок сигнализации ПОРОГ1 и ПОРОГ2;
- код определяемого компонента;
- дата очередной корректировки показаний.

Работа меню свободного доступа – в соответствии с рисунком А.2 (см. приложение А).

1.4.6 Функция самодиагностики

Автоматический контроль технического состояния (самодиагностика) осуществляется непрерывно от момента включения. При обнаружении отказа газоанализаторы переходят в специальный режим НЕИСПРАВНОСТЬ.

Коды неисправностей, выводимые на табло и передаваемые по цифровому каналу связи, а также способы устранения неисправностей приведены в п. 2.4.3.

1.4.7 Функция обмена данными с ВУ

Газоанализаторы во всех режимах работы обеспечивают обмен данными с ВУ по цифровому каналу связи HART. Параметры цифрового канала связи HART приведены в ПС.

По цифровому каналу связи HART обеспечивается:

- передача газоанализаторами по запросу от ВУ:
 - сведений о модификации, заводском порядковом номере;
 - сведений о номере версии и цифровом идентификаторе ВПО;
 - значений установленных параметров газоанализаторов;
 - состояния сигнализации уровня загазованности;
 - результатов измерений;
 - кода отказа в режиме НЕИСПРАВНОСТЬ;
- прием газоанализаторами от ВУ команд:
 - на установку параметров газоанализаторов;
 - корректировку показаний по ГС;
 - сброса сигнализации загазованности.

Описание регистров и команд HART, поддерживаемых газоанализаторами, приведено в приложении Б.

1.4.8 Функция сброса к заводским настройкам

Сброс к заводским настройкам позволяет восстановить:

- результаты корректировки нуля и чувствительности по ГС, проведенной изготовителем при выпуске газоанализаторов из производства;
- значения параметров газоанализаторов, устанавливаемые при выпуске из производства (см. таблицу 2.1).

Доступ к функции возможен из специального режима СЕРВИС в подменю «dEF» (см. экран 3.5 в приложении А).

1.4.9 Функция проверки работоспособности выходного сигнала постоянного тока

При проверке работоспособности выходной сигнал постоянного тока принудительно, последовательно вручную устанавливается равным 4, 12, 20 мА. Выходной сигнал постоянного тока при проверке контролируется при помощи миллиамперметра.

Функция доступна в режиме СЕРВИС, в подменю «tEst» (см. экран 3.4 в приложении А).

1.5 Обеспечение взрывозащищенности

1.5.1 Чертеж средств взрывозащиты газоанализаторов приведен в приложении В.

1.5.2 Газоанализаторам присвоена маркировка взрывозащиты «0Ex ia IIC T6 Ga X/ 1Ex d [ia Ga] IIC T6 Gb X».

1.5.3 Газоанализаторы обеспечивают:

- при эксплуатации в зоне класса 0 в соответствии с маркировкой взрывозащиты «0Ex ia IIC T6 Ga X» – особовзрывобезопасный уровень (0) взрывозащиты по ГОСТ 31610.0, обеспечиваемый видом взрывозащиты «искробезопасная электрическая цепь» (ia) по ГОСТ 31610.11;
- при эксплуатации в зоне класса 1 в соответствии с маркировкой взрывозащиты «1Ex d [ia Ga] IIC T6 Gb X» – взрывобезопасный уровень (1) взрывозащиты по ГОСТ 31610.0, обеспечиваемый видами взрывозащиты «искробезопасная электрическая цепь» (ia) по ГОСТ 31610.11 и «взрывонепроницаемая оболочка» (d) по ГОСТ IEC 60079-1.

1.5.4 Вид взрывозащиты «искробезопасная электрическая цепь» (ia) при эксплуатации газоанализаторов в соответствии с маркировкой взрывозащиты «0Ex ia IIC T6 Ga X» достигается следующими средствами:

- подключением к газоанализаторам источников питания и электротехнических устройств, имеющих искробезопасные электрические цепи по ГОСТ 31610.11, искробезопасные параметры которых (уровень искробезопасной цепи и подгруппа электрооборудования) соответствуют условиям применения во взрывоопасной зоне;
- ограничением тока и напряжения электрических цепей газоанализаторов до безопасных значений и выполнением

- конструктивных требований ГОСТ 31610.11 к элементам и соединениям;
- применением для ограничения электрического тока и напряжения ограничительных сопротивлений, полупроводниковых ограничителей, блокирующих диодов, предохранителей;
 - ограничением электрической нагрузки элементов, обеспечивающих искробезопасность в нормальном и аварийном режимах работы до уровня, не превышающего 2/3 от их максимальных (номинальных) значений;
 - заливкой плат, содержащих элементы искрозащиты, компаундом, сохраняющим свои свойства во всем рабочем диапазоне температур;
 - соответствием электрических зазоров, путей утечек и электрической прочности изоляции требованиям ГОСТ 31610.11;
 - применением ИКД модели MIPEX-02 (изготовитель ООО «Оптосенс», Россия) во взрывозащищенном исполнении с маркировкой взрывозащиты «Ex ia I Ma U/Ex ia IIC Ga U» ($-55\text{ }^{\circ}\text{C} < T_a < +60\text{ }^{\circ}\text{C}$).

1.5.5 Вид взрывозащиты газоанализаторов «искробезопасная электрическая цепь» (ia) и «взрывонепроницаемая оболочка» (d) при эксплуатации газоанализаторов в соответствии с маркировкой взрывозащиты «1Ex d [ia Ga] IIC T6 Gb X» достигается следующими средствами:

- ограничением тока и напряжения электрических цепей ИКД до безопасных значений;
- применением для ограничения электрического тока и напряжения ограничительных сопротивлений, полупроводниковых ограничителей, предохранителей;
- ограничением электрической нагрузки элементов, обеспечивающих искробезопасность в нормальном и аварийном режимах работы до уровня, не превышающего 2/3 от их максимальных (номинальных) значений;
- заливкой плат, содержащих элементы искрозащиты, компаундом, сохраняющим свои свойства во всем рабочем диапазоне температур;
- соответствием электрических зазоров, путей утечек и электрической прочности изоляции требованиям ГОСТ 31610.11;
- применением ИКД модели MIPEX-02 (изготовитель ООО «Оптосенс», Россия) во взрывозащищенном исполнении с маркировкой взрывозащиты «Ex ia I Ma U/Ex ia IIC Ga U» ($-55\text{ }^{\circ}\text{C} < T_a < +60\text{ }^{\circ}\text{C}$);

- взрывоустойчивость и взрывонепроницаемость оболочки соответствует требованиям для электрооборудования подгруппы IIC. Оболочка, соединение светопропускающей пластины и смотрового окна выдерживают испытания на взрывоустойчивость гидравлическим давлением в соответствии с требованиями ГОСТ IEC 60079-1;
- резьбовые соединения крышек оболочки газоанализаторов предохраняются от самоотвинчивания с помощью стопорных винтов;
- осевая длина резьбы, число витков зацепления резьбовых соединений, длина и ширина плоскоцилиндрических соединений соответствуют требованиям ГОСТ IEC 60079-1 к электрооборудованию группы II;
- конструкция корпуса и отдельных частей оболочки газоанализаторов выполнена с учетом общих требований ГОСТ 31610.0 для электрооборудования, размещенного во взрывоопасных зонах;
- уплотнения и соединения элементов конструкции оболочки газоанализаторов обеспечивают степень защиты IP66/IP68 по ГОСТ 14254;
- механическая прочность оболочки соответствует требованиям ГОСТ 31610.0 для электрооборудования с высокой опасностью механических повреждений;
- применяемые материалы обеспечивают фрикционную и электростатическую искробезопасность оболочки.

1.5.6 Знак «X», следующий за маркировкой взрывозащиты, означает:

- при эксплуатации газоанализаторов в соответствии с маркировкой взрывозащиты «0Ex ia IIC T6 Ga X», подключаемые к газоанализаторам источники питания и электротехнические устройства должны иметь искробезопасные электрические цепи по ГОСТ 31610.11, а их искробезопасные параметры (уровень искробезопасной электрической цепи и подгруппа электрооборудования) должны соответствовать условиям применения газоанализаторов во взрывоопасной зоне;
- замену ИКД допускается производить только вне взрывоопасной зоны;
- при транспортировке газоанализаторов потребителем отверстия под кабельные вводы в оболочке должны закрываться транспортными заглушками;
- эксплуатация газоанализаторов с установленными транспортными заглушками не допускается;

- газоанализаторы должны применяться с кабельными вводами и заглушками соответствующими условиям применения газоанализаторов;
- неиспользуемые отверстия под кабельные вводы должны быть закрыты заглушками.

1.5.8 Параметры искробезопасных цепей газоанализаторов приведены в таблице 1.6.

Таблица 1.6

Наименование параметра, обозначение, ЕФВ	Значение параметра
«0Ex ia IIC T6 Ga X»	
Максимальное входное напряжение U_i , В	32
Максимальный входной ток I_i , А	0,1
Максимальная входная мощность P_i , Вт	0,8
Максимальная внутренняя емкость C_i , мкФ	0,01
Максимальная внутренняя индуктивность L_i , мкГн	25
«1Ex db [ia Ga] IIC T6 Gb X»	
Максимальное напряжение постоянного тока U_m , В	32

1.5.9 Изоляция электрических цепей газоанализаторов относительно корпуса при температуре окружающего воздуха $(20 \pm 5)^\circ\text{C}$ и относительной влажности не более 80 % выдерживает воздействие испытательного напряжения 500 В переменного тока практически синусоидальной формы частотой (50 ± 1) Гц.

1.5.10 Максимальная температура нагрева корпуса и конструктивных элементов газоанализаторов не превышает 80°C , что соответствует температурному классу Т6 по ГОСТ 31610.0.

1.6 Маркировка и пломбирование

1.6.1 Маркировка газоанализаторов соответствует ГОСТ 26828, ГОСТ 31610.0-2014 (IEC 60079-0:2011), чертежам изготовителя и содержит следующие сведения:

- товарный знак изготовителя;
- условное наименование газоанализаторов;
- ДИ и ЕФВ;
- обозначение (химическая формула) поверочного компонента;
- пределы допускаемой основной погрешности;
- условное обозначение рода тока, номинальные значения напряжения питания;
- максимальное значение потребляемой мощности;
- степень защиты по ГОСТ 14254;
- обозначение вида климатического исполнения по ГОСТ 15150;
- диапазон рабочей температуры;
- условное обозначение класса защиты от поражения человека электрическим током;
- номер сертификата соответствия газоанализаторов требованиям ТР ТС 012/2011 и наименование организации, выдавшей сертификат соответствия;
- заводской порядковый номер;
- ИБЯЛ.418414.071ТУЗ;
- знак утверждения типа средства измерений;
- единый знак обращения продукции на рынке государств – членов Таможенного союза;
- символ № 14 по ГОСТ 12.2.091 - о необходимости изучения эксплуатационной документации перед началом работы;
- специальный знак взрывобезопасности по ТР ТС 012;
- маркировку взрывозащиты;
- параметры искробезопасных цепей;
- надпись: «ОТКРЫВАТЬ, ОТКЛЮЧИВ ОТ СЕТИ»;
- надпись: «ОТКРЫВАТЬ ВО ВЗРЫВООПАСНОЙ СРЕДЕ ЗАПРЕЩАЕТСЯ»;
- символ № 5 по ГОСТ 12.2.091 возле клеммы заземления;
- надпись «ГОСТ Р 52350.29.1-2010» (только для газоанализаторов модификаций ИБЯЛ.418414.071-342/-343);
- знак регистрации в FieldComm Group.

1.6.2 Транспортная маркировка нанесена непосредственно на тару и содержит:

- наименование и модификацию газоанализатора;
- количество газоанализаторов в транспортной таре, шт.;
- наименование грузополучателя;

- наименование пункта назначения;
- наименование грузоотправителя;
- наименование пункта отправления;
- надписи транспортных организаций;
- массу брутто грузового места, кг;
- манипуляционные знаки по ГОСТ 14192:
 - № 1 «Хрупкое. Осторожно»;
 - № 3 «Беречь от влаги»;
 - № 5 «Пределы температуры»;
 - № 11 «Верх»;
 - № 16 «Открывать здесь»;
 - предупреждающую надпись: «ВНИМАНИЕ! Перед распаковыванием выдержать в стабильных условиях не менее 6 ч»;
- дату отгрузки.

1.6.3 Место пломбировки газоанализатора от несанкционированного доступа приведено на рисунке 1.1. Пломбировка осуществляется мастичной пломбой.

1.7 Упаковка

1.7.1 Упаковка газоанализаторов предназначена для условий транспортирования и хранения группы 2 (С) по ГОСТ 15150.

Значение минимальной температуры транспортирования нанесено на упаковочную коробку.

2 ИСПОЛЬЗОВАНИЕ ПО НАЗНАЧЕНИЮ

2.1 Эксплуатационные ограничения

В газоанализаторах отсутствует напряжение, опасное для жизни человека. Газоанализаторы не являются источниками шума, вредных и ядовитых веществ. Условия размещения газоанализаторов не предъявляют требований к вентиляции.

Газоанализаторы предназначены для применения во взрывоопасных зонах в соответствии с установленной маркировкой взрывозащиты, требованиями ТР ТС 012, ГОСТ IEC 60079-14, других нормативных документов, регламентирующих применение оборудования во взрывоопасных зонах, и настоящим РЭ. Возможные взрывоопасные зоны применения газоанализаторов, категории и группы взрывоопасных смесей газов и паров с воздухом – в соответствии с ГОСТ IEC 60079-10-1, ГОСТ Р МЭК 60079-20-1.



При эксплуатации газоанализаторов во взрывоопасной зоне следует соблюдать ограничения, обозначенные знаком «Х» в маркировке взрывозащиты (см. п. 1.5.6).



Газоанализаторы должны быть защищены от местных перегревов, прямого солнечного излучения, сильных потоков воздуха.

Использование и ТО газоанализаторов должно осуществляться специалистами, изучившими эксплуатационную документацию на газоанализаторы, знающими правила эксплуатации электроустановок во взрывоопасных зонах, правила работы с баллонами под давлением и имеющими квалификационную группу по электробезопасности не ниже I.

При перерывах в эксплуатации, связанных с проведением строительных или иных работ в помещении, следует отключить газоанализаторы от электропитания и защитить их укрывным материалом.

2.2 Меры безопасности при эксплуатации

Газоанализаторы должны применяться в соответствии с установленной маркировкой взрывозащиты, требованиями ТР ТС 012/2011, требованиями ГОСТ IEC 60079-14, других нормативных документов, регламентирующих применение электрооборудования во взрывоопасных зонах, п. 1.5 настоящего РЭ.

Текущий ремонт и ТО газоанализаторов следует проводить вне взрывоопасных зон.

Сброс газа при проверке газоанализаторов по ГС должен осуществляться за пределы помещения.

При подаче ГС от баллонов под давлением вентиль редуктора открывать плавно, давление на выходе редуктора устанавливать не более 0,4 МПа (4,0 кгс/см²).

При проведении ТО и операциях текущего ремонта необходимо выполнять мероприятия, устраняющие или ограничивающие опасное воздействие статического электричества на их электрические цепи.

2.3 Подготовка газоанализаторов к использованию

2.3.1 Подготовка газоанализаторов к использованию включает:

- распаковывание газоанализаторов;
- проверку комплектности;
- внешний осмотр;
- монтаж кабельных вводов и заглушек;
- установку на месте эксплуатации;
- монтаж электрических и пневматических линий (при необходимости);
- включение газоанализаторов;
- выбор/задание параметров газоанализаторов (при необходимости);
- настройку цифрового канала связи HART;
- опробование (проверка работоспособности).

2.3.2 Распаковывание газоанализаторов проводить, руководствуясь знаками и надписями, нанесенными на упаковку. Этикетку от упаковки с указанием даты отгрузки следует сохранять до окончания гарантийного срока газоанализаторов.

2.3.3 Проверку комплектности проводить сличением:

- газоанализаторов - с ИБЯЛ.418414.071-341 ПС;
- эксплуатационных документов - с ИБЯЛ.418414.071-341 ВЭ;
- комплекта ЗИП - с ИБЯЛ.418414.071-341 ЗИ.

2.3.4 При внешнем осмотре проверить:

- отсутствие внешних повреждений газоанализаторов;
- отсутствие повреждений маркировки;
- целостность пломб.

2.3.5 Монтаж кабельных вводов и заглушек

Рекомендуемые марки кабельных вводов в зависимости от типа кабеля (бронированный/небронированный) и способа прокладки (в трубе, в металлорукаве) приведены в ПС.

В газоанализаторах применяются кабельные вводы с присоединительной резьбой М25х1,5.

В корпусе газоанализаторов могут быть установлены один или два кабельных ввода.

Если нет необходимости в установке дополнительного кабельного ввода, то во второе отверстие в корпусе газоанализатора должна быть установлена заглушка из комплекта ЗИП.



Перед монтажом кабельного ввода и заглушки необходимо проверить состояние резьбы деталей, подвергаемых разборке и сборке, при этом трещины и повреждения резьбы не допускаются.

Монтаж кабельных вводов и заглушек проводить в соответствии с требованиями ГОСТ 12.2.007.0 и ГОСТ IEC 60079-14-2013 с соблюдением требований эксплуатационной документации изготовителя кабельных вводов (заглушек).

2.3.6 Разметка для крепления газоанализаторов на месте эксплуатации приведена на рисунке 2.1.

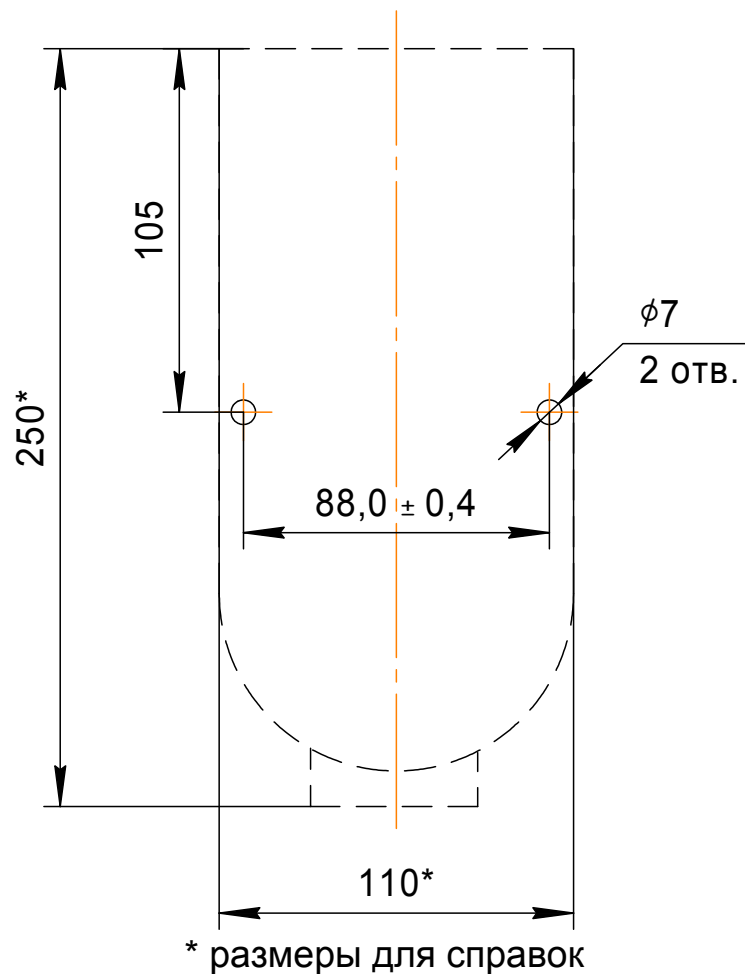


Рисунок 2.1 - Разметка для крепления газоанализаторов на месте эксплуатации

При выборе места установки газоанализаторов следует принимать во внимание положения ГОСТ IEC 60079-29-2.

2.3.7 Монтаж электрических и пневматических линий (при необходимости)

2.3.7.1 Монтаж электрических линий

Корпус газоанализатора должен быть заземлен. В местах подсоединения заземляющего проводника не должно быть следов ржавчины и окисления.

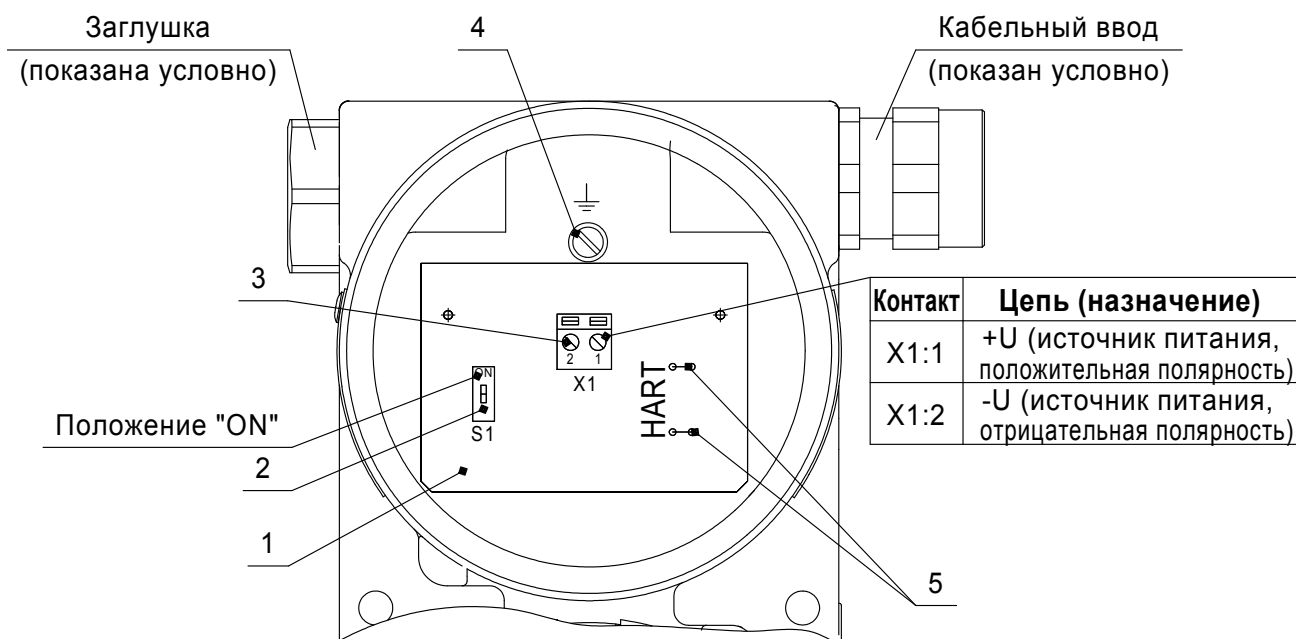
Для уменьшения воздействия электромагнитных помех на кабель питания и связи, рекомендуется подключать корпус газоанализатора к выделенному контуру заземления (инструментальному), не соединенному с контуром защитного заземления.

Для подключения газоанализаторов необходимо применять экранированные кабели со следующими параметрами:

- количество жил, не менее – 2;
- наружный диаметр кабеля – от 8,0 до 12,5 мм;
- сечение жилы – 1,5 или 2,5 мм²;
- максимальная длина кабеля – 500 м.

Монтаж кабелей выполнять в следующем порядке:

- разделать концы кабеля на отдельные жилы длиной 45 – 50 мм;
- снять изоляцию каждой жилы на 5 – 7 мм, при этом края оболочки кабеля после разделки должны быть без продольных разрезов;
- при использовании кабелей с многопроволочными жилами выполнить оконцевание жил медными кабельными наконечниками или облудить их концы оловянно-свинцовым припоем, например, ПОС 61 ГОСТ 21931;
- вывинтить стопорный винт (поз. 12 см. рисунок 1.1) и снять верхнюю крышку для доступа к плате коммутации;
- демонтировать детали с кабельного ввода, начиная с деталей, расположенных на противоположной от газоанализатора стороне, корпус кабельного ввода из газоанализатора не выкручивать;
- надеть на кабель детали кабельного ввода в порядке и последовательности, соответствующим порядку разборки кабельного ввода;
- продеть кабель сквозь отверстие кабельного ввода;
- концы жил кабеля подключить к контактам клеммной колодки платы коммутации (см. рисунок 2.2);
- собрать кабельный ввод, зафиксировать кабель зажимной гайкой кабельного ввода;
- проверить состояние уплотнения кабеля, кабель не должен выдергиваться и проворачиваться в кабельном вводе;
- подключить экран кабеля к зажиму заземления (см. рисунок 2.2);
- равномерно тонким слоем нанести смазку ОКБ-122-7 (или аналогичную) на резиновое кольцо верхней крышки, на резьбу в корпусе газоанализатора и верхней крышки;
- установить верхнюю крышку и туго затянуть ее рукой по часовой стрелке до упора; вкрутить стопорный винт до упора с помощью ключа шестигранного, не прикладывая избыточных усилий.

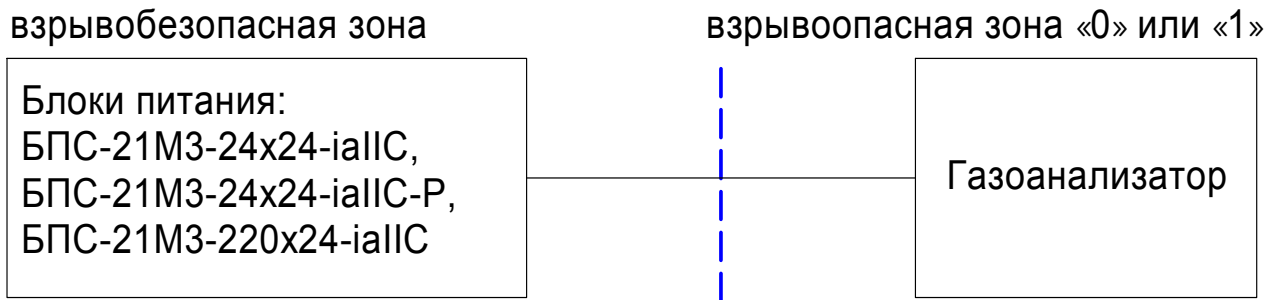


- 1 – плата коммутации;
 2 – переключатель S1 (предназначен для согласования сопротивления нагрузки при работе по каналу связи HART);
 3 – клеммная колодка X1 для подключения жил кабеля;
 4 – зажим заземления для подключения экрана кабеля;
 5 – контакты для подключения HART-коммуникатора.

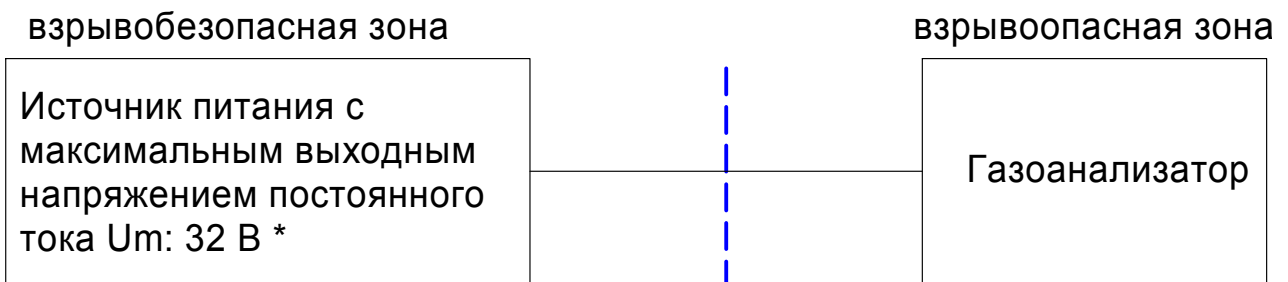
Рисунок 2.2 - Внешний вид верхнего отсека корпуса газоанализатора (со снятой верхней крышкой)

Возможные варианты схем подключения газоанализаторов к источникам питания, в зависимости от условий эксплуатации, приведены на рисунке 2.3.

Подключение газоанализаторов к блокам питания БПС-21МЗ приведено на рисунке 2.4.



а) при эксплуатации в соответствии с маркировкой взрывозащиты «0Ex ia IIC T6 Ga X»



* Подключение бронированным кабелем или с прокладкой кабеля в защитной оболочке.

б) при эксплуатации в соответствии с маркировкой взрывозащиты «1Ex d [ia Ga] IIC T6 Gb X»

Рисунок 2.3 – Схемы подключения газоанализаторов к источникам питания

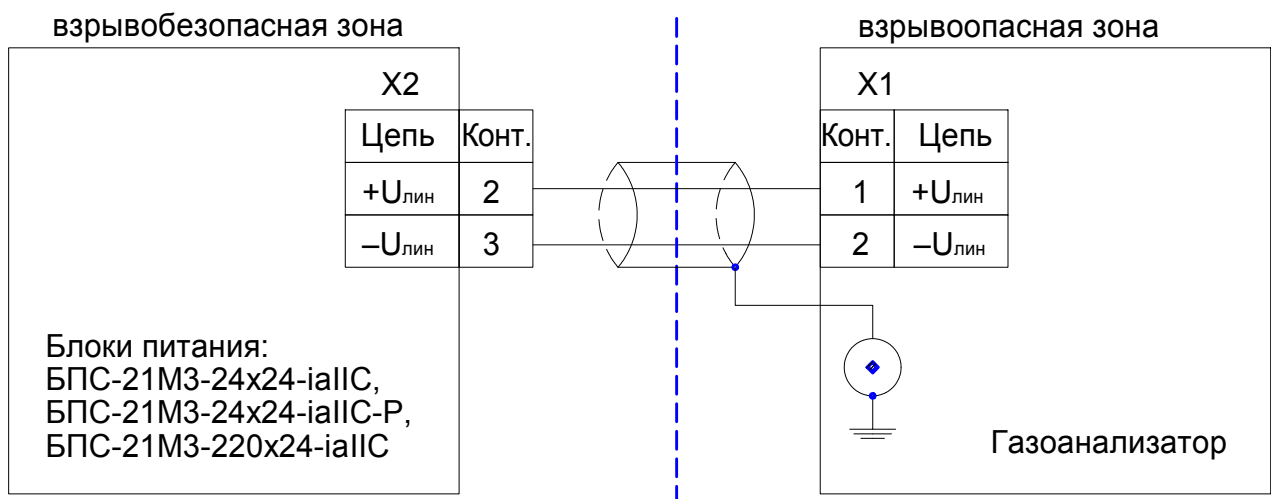


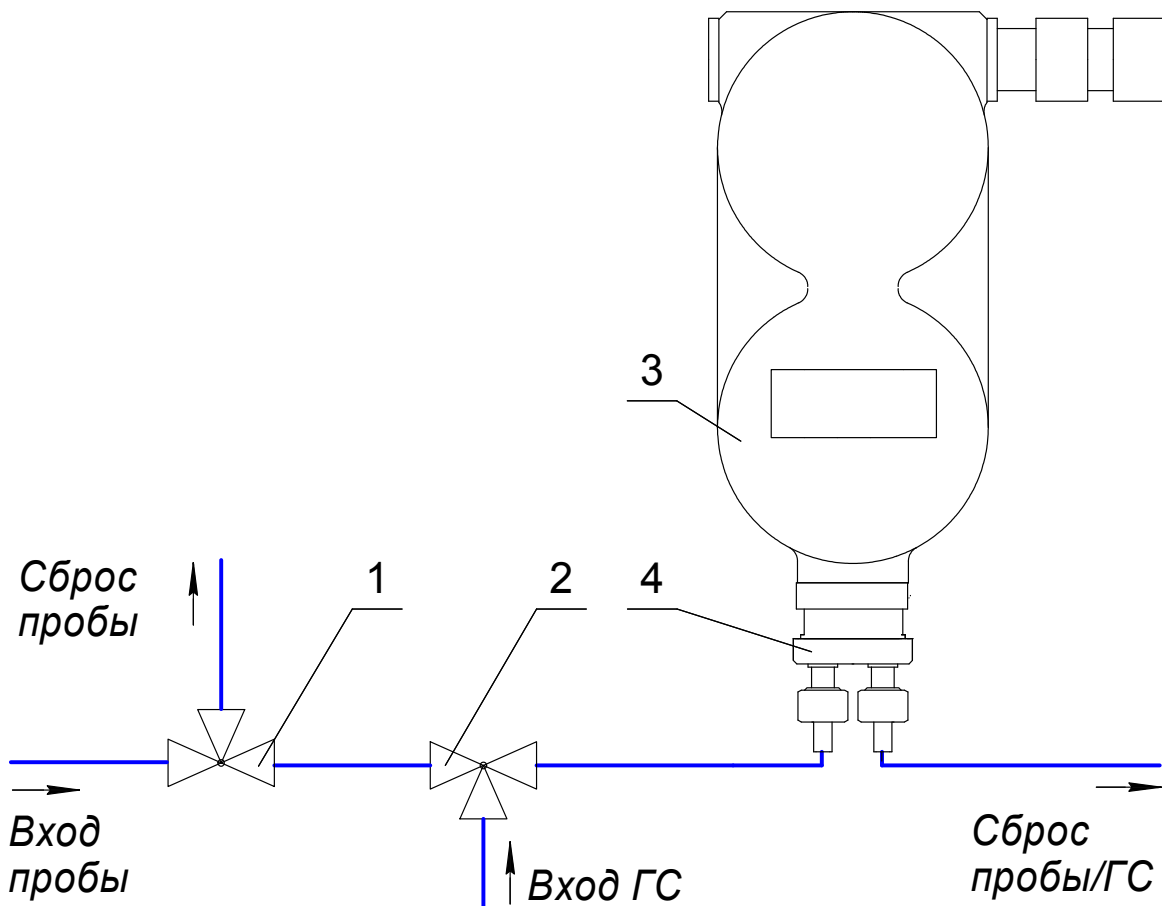
Рисунок 2.4 - Подключение газоанализаторов к блоку питания БПС-21М3

Блоки питания БПС-21М3-24x24-iaIIС, БПС-21М3-24x24-iaIIС-Р, БПС-21М3-220x24-iaIIС ИБЯЛ.411111.047ТУ поставляются изготовителем по отдельному заказу.

2.3.7.2 Монтаж пневматических линий (при необходимости)

Для подключения пневматических линий использовать комплекты для принудительной подачи пробы.

Рекомендуемая схема подключения газоанализаторов к пневматическим линиям приведена на рисунке 2.5.



- 1 – кран трехходовой для сброса пробы;
- 2 – кран трехходовой для подачи ГС;
- 3 – газоанализатор;
- 4 – комплект для принудительной подачи пробы.

Примечание - Трехходовые краны используются для проверки газоанализаторов по ГС без демонтажа газоанализаторов.

Рисунок 2.5 – Схема подключения газоанализаторов к пробоотборной линии

2.3.8 Включение газоанализаторов

Подать питание на газоанализаторы. При включении на табло последовательно выводятся сообщения в соответствии с рисунком 2.6. После выдачи последнего сообщения газоанализаторы переходят в режим ПРОГРЕВ. В режиме ПРОГРЕВ на табло ведется обратный отсчет времени (в минутах) до окончания прогрева.

По окончании времени прогрева при положительных результатах самодиагностики газоанализаторы переходят в режим ИЗМЕРЕНИЯ, при отрицательных - в режим НЕИСПРАВНОСТЬ.

Возможен принудительный выход из режима ПРОГРЕВ по нажатию одной из кнопок, при этом показания газоанализаторов являются результатами измерений только после окончания времени прогрева.

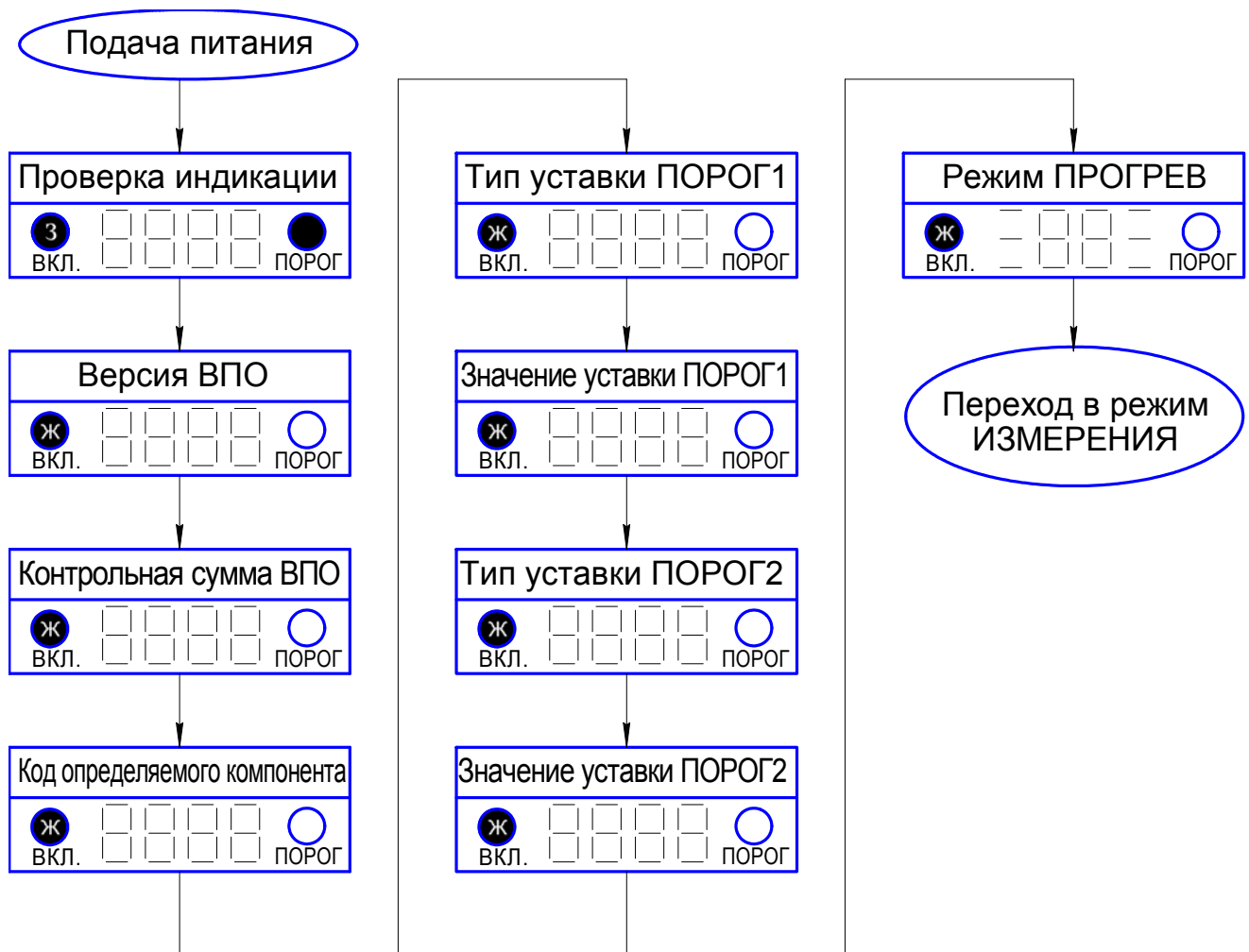


Рисунок 2.6 – Сообщения, выводимые на табло газоанализаторов при включении

2.3.9 Выбор/задание параметров газоанализаторов осуществляется в меню режима СЕРВИС, вход в который доступен из режима ИЗМЕРЕНИЯ при вводе пароля (см. рисунок А.1 приложения А).

При выпуске из производства в газоанализаторах установлены значения параметров, приведенные в таблице 2.1.

Таблица 2.1

Наименование параметра	Значение параметра
Определяемый компонент	соответствует поверочному компоненту
Значения уставок сигнализации ПОРОГ1, ПОРОГ2	Указаны в ПС
Запрет/разрешение блокировки ПОРОГ1, ПОРОГ2	Запрет
Запрет/разрешение постоянной работы табло	Разрешено
Запрет/разрешение передачи диагностической информации по выходному сигналу постоянного тока	Разрешено
Адрес устройства в информационной сети	0
Пароль доступа в режим СЕРВИС	0000
Дата следующей корректировки показаний	00.00 (гг.мм)

При необходимости установки значений параметров отличных от установленных при выпуске из производства, установить требуемые значения параметров, руководствуясь приложением Б.

Коды определяемых компонентов приведены в таблице 2.2.



При необходимости одновременного контроля взрывоопасных концентраций нескольких компонентов в качестве определяемого необходимо выбрать (установить код) компонент к которому газоанализатор имеет минимальную чувствительность. Например, для одновременного контроля пропана и гептана в качестве определяемого компонента нужно выбрать гептан (код G-25).

Таблица 2.2

Наименование определяемого компонента	Код определяемого компонента	Наименование определяемого компонента	Код определяемого компонента
Газоанализатор ДАК-CO ₂		Газоанализатор ДАК-ΣСН	
Диоксид углерода (поверочный компонент)	G-01	Этилацетат	G-20
		Циклопентан	G-21
		Пентан	G-22
Газоанализатор ДАК-CH ₄		Гексан	G-23
Метан (поверочный компонент), газ природный	G-02	Попутный нефтяной газ	G-24
		Гептан	G-25
		Октан	G-26
Газ компримированный	G-03	Нефть	G-27
		Керосин	G-28
Этилен	G-04	Топливо дизельное	G-29
Ацетон	G-05		
Бензол	G-06	Бензины	G-30
Толуол	G-07	Уайт-спирит	G-31
Газоанализатор ДАК-ΣСН		Топливо для реактивных двигателей	G-32
Метанол	G-08		
Этан	G-09	Нафтил	G-33
Этанол	G-10		
Пропилен	G-11	Пропанол	G-34
Пропиленоксид	G-12	1-бутанол	G-35
Пропан (поверочный компонент)	G-13	2-бутанон	G-36
		Бутилацетат	G-37
		Метил-трет-бутиловый эфир	G-38
1.3 - Бутадиен	G-14		
Бутан	G-15	Оксид этилена	G-39
Изобутан	G-17	Стирол	G-40
Диэтилэфир	G-18	Циклогексан	G-41
Диметиловый эфир	G-19	Этилбензол	G-42
		Ксилол	G-43
Примечание - Определяемые компоненты перечислены в порядке уменьшения к ним чувствительности газоанализатора.			

2.3.10 Для настройки цифрового канала связи HART установить переключатель S1 (на плате коммутации) в положение «ON» и проконтролировать наличие связи с газоанализатором по каналу связи HART. В случае неустойчивой связи или её отсутствии, установить переключатель S1 в противоположное положение и повторно проверить наличие связи. В момент переключения возможно кратковременное изменение тока в линии связи с нагрузкой.

Управление режимами работы газоанализаторов при помощи HART-коммуникатора ИБЯЛ.467239.005 выполнять в соответствии с указаниями, приведенными в эксплуатационной документации на коммуникатор.

2.3.11 Опробование (проверку работоспособности) проводить в два этапа:

- проверка функционирования;
- проверка чувствительности (BUMP TEST).

Для проверки функционирования:

- включить газоанализаторы, убедиться по сообщениям, выводимым на табло после включения, в правильности установленных параметров:
 - кода определяемого компонента;
 - уставок сигнализации;
- проверить работоспособность выходного сигнала постоянного тока (4 - 20) мА в подменю «tEst» (см. экран 3.4 в приложении А).

Проверку чувствительности проводить в соответствии с указаниями, приведенными в п.3.2.5.

2.4 Использование газоанализаторов

2.4.1 Порядок работы

Подать питание на газоанализаторы. По истечении времени прогрева газоанализаторы осуществляют непрерывные автоматические измерения содержания определяемого компонента, выдачу сигнализации уровня загазованности, выдачу выходного сигнала постоянного тока пропорционального измеренному значению содержания определяемого компонента. На табло отображается результат измерений.

2.4.2 Методика измерений

Подготовить газоанализатор к использованию согласно п. 2.3 настоящего РЭ.

При диффузионном отборе пробы – выдержать газоанализатор в анализируемой среде до установления показаний, зарегистрировать результат измерений.

При принудительной подаче пробы – подать пробу на газоанализатор, убедиться в установлении показаний, зарегистрировать результат измерений.

2.4.3 Возможные неисправности и способы их устранения

Возможные неисправности газоанализаторов и способы их устранения приведены в таблице 2.3.

Таблица 2.3

Внешний признак неисправности	Вероятная причина	Способ устранения
На табло сообщение «Er1»	Ошибка ввода числового значения	Вводимое значение не соответствует диапазону допустимых значений
На табло сообщение «Er2.2» при корректировке чувствительности	Попытка провести корректировку нуля при использовании баллона с ПГС №1.	Использовать баллон с ПГС №3.
На табло сообщение «Er2.3» при корректировке чувствительности	Попытка провести корректировку чувствительности, не дождавшись установления показаний	Дождаться установления показаний газоанализатора
На табло сообщение «Er2.4» при корректировке нулевых показаний или чувствительности	Температура окружающей среды изменяется более чем на 0,6 °С/мин	Выдержать газоанализатор в стабильных условиях

Продолжение таблицы 2.3

Внешний признак неисправности	Вероятная причина	Способ устранения
На табло сообщение «Er3»	Напряжение питания газоанализатора не соответствует диапазону допускаемых значений	Проверить и обеспечить требуемое напряжение питания газоанализатора
На табло сообщение «Er20»	Дрейф нулевых показаний в отрицательную область	Выполнить корректировку нулевых показаний (п. 3.2.3)
На табло сообщение «Er21»	Неисправность ИКД	Заменить ИКД (п. 4.3)
На табло сообщение «Er60»	Недопустимое значение сигналов ИКД	Выполнить корректировку нулевых показаний (п. 3.2.3). Если ошибка сохраняется - заменить ИКД
На табло сообщение «Er99»	—	Ремонт производится изготовителем
Газоанализаторы не соответствуют требованиям к времени установления показаний	Загрязнена мембрана защитного колпачка	Заменить мембрану (п. 4.2)
Примечание - В остальных случаях ремонт производится изготовителем или в специализированных сервисных центрах.		

3 ТЕХНИЧЕСКОЕ ОБСЛУЖИВАНИЕ

3.1 Общие указания

К проведению ТО газоанализаторов должны допускаться специалисты, изучившие материальную часть и эксплуатационную документацию на газоанализаторы и имеющие квалификационную группу по электробезопасности III или выше.

Виды, объем и периодичность ТО газоанализаторов приведены в таблице 3.1.

Таблица 3.1

Вид ТО	Объем ТО	Периодичность ТО
1 Внешний осмотр	п. 3.2.1	Один раз в месяц
2 Проверка электрического сопротивления изоляции	п. 3.2.2	Один раз в 3 года - при техническом освидетельствовании
3 Корректировка показаний по ГС	п. 3.2.3	Один раз в год или в случаях, приведенных в п. 3.2.3
4 Очистка корпуса от загрязнений, промывка решетки защитного колпачка	п. 3.2.4	Один раз в 6 месяцев или при необходимости
5 Проверка чувствительности (BUMP TEST)	п. 3.2.5	По регламенту эксплуатирующей организации с учетом положений п. 3.2.5
6 Техническое освидетельствование	п. 3.3	Один раз в 3 года

При ТО должны выполняться меры безопасности, приведенные в разделе 2 настоящего РЭ.

3.2 Порядок технического обслуживания

3.2.1 Внешний осмотр

При внешнем осмотре проверить:

- отсутствие внешних повреждений газоанализаторов;
- отсутствие повреждений маркировки;
- целостность пломб;
- наличие и затянутость крепежных элементов;
- наличие заземления газоанализаторов и отсутствие в местах присоединения заземляющего проводника следов ржавчины и окисления;
- отсутствие загрязнений в решетке защитного колпачка;
- целостность и отсутствие загрязнений мембраны.

3.2.2 Проверка электрического сопротивления изоляции

Средства проверки электрического сопротивления изоляции приведены в таблице 3.2.

Таблица 3.2

Наименование	Кол.	Примечание
Средства проверки		
Мегаомметр Ф4101	1 шт.	С газоанализатором не поставляется

Электрическое питание газоанализаторов отключить. Испытательное напряжение прикладывать между соединенными вместе контактами клеммной колодки Х1 и клеммой заземления.

Газоанализаторы считаются годными к применению, если сопротивление изоляции не менее 20 МОм.

3.2.3 Корректировка показаний по ГС

Корректировку показаний по ГС следует проводить не реже 1 раза через каждые 12 месяцев эксплуатации, а также в следующих случаях:

- после замены ИКД;
- перед проведением первичной и периодической поверок газоанализаторов;
- в случае возникновения сомнений в достоверности показаний газоанализаторов;
- при подготовке к работе и опробовании после монтажа.

Корректировку показаний рекомендуется также провести перед первым использованием газоанализаторов после распаковывания.

Средства проведения и расходные материалы для корректировки показаний по ГС приведены в таблицах 3.3 и 3.4.

Таблица 3.3

Наименование	Кол.	Примечание
Средства для корректировки показаний по ГС		
Вентиль точной регулировки ВТР-2 ИБЯЛ.306577.002 (из латуни)	1 шт.	По отдельному заказу
Индикатор расхода ИБЯЛ.418622.003-04 или ротаметр с местными показаниями РМ-А-0,063 ГУЗ, КТ 4, ГОСТ 13045-81	1 шт.	
Источник питания постоянного тока	1 шт.	
Стилус ИБЯЛ.413929.005	1 шт.	
Мультиметр В7-80 МЕРА.411189.001 ТУ	1 шт.	С газоанализатором не поставляется
Секундомер	1 шт.	
Редуктор баллонный	1 шт.	
Колпачок ИБЯЛ.753773.008-02	1 шт.	ЗИП газоанализаторов
Расходные материалы для корректировки показаний по ГС		
Трубка ПВХ 4x1,5 ТУ 2247-465-00208947- 2006	3 м	ЗИП газоанализаторов
Азот газообразный особой (или повышенной) чистоты ГОСТ 9293-74	-	По отдельному заказу (см. таблицу 3.4)
ГС		

Таблица 3.4

№ ГС	Компонентный состав	Характеристика ГС			Номер ГСО – ПГС по Госреестру
		Содержание определяемого компонента, объемная доля, % (% НКПР)	Допускаемое относительное отклонение, %	Пределы допускаемой относительной погрешности, %	
1	Азот газообразный особой (или повышенной) чистоты ГОСТ 9293-74 или воздух сжатый кл.1 по ГОСТ 17433-80				
Газоанализатор ДАК-CO ₂					
3	CO ₂ -азот	4,75	± 5	±(-0,017·X+0,833)	10465-2014
Газоанализатор ДАК-CH ₄					
3	CH ₄ -азот	4,15 (94,3)	± 5	±(-0,011·X+0,811)	10463-2014
Газоанализатор ДАК-ΣСН					
3	C ₃ H ₈ -азот	1,62 (95,0)	± 5	±(-0,046·X+1,523)	10463-2014
Примечания 1 100 % НКПР согласно ГОСТ Р МЭК 60079-20-1 соответствует: - объемной доли метана (CH ₄) 4,4 %; - объемной доли пропана (C ₃ H ₈) 1,7 %. 2 X – значение содержания определяемого компонента, указанное в паспорте на ГСО-ПГС. 3 Изготовитель и поставщик ГСО-ПГС в эксплуатации – ФГУП «СПО «Аналитприбор».					

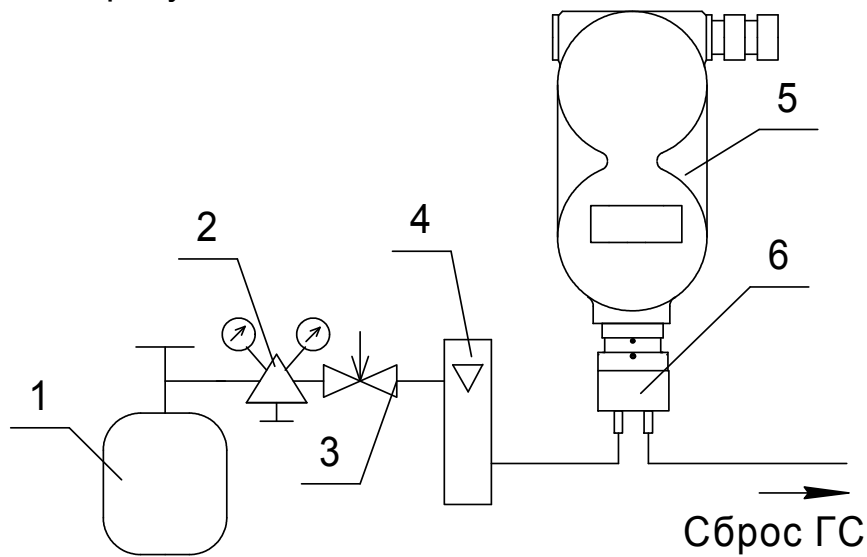
Корректировку газоанализаторов проводить:

- корректировку нуля – при температуре окружающей среды от минус 40 °С до плюс 50 °С;
- корректировку чувствительности – при температуре окружающей среды (20 ± 5) °С.

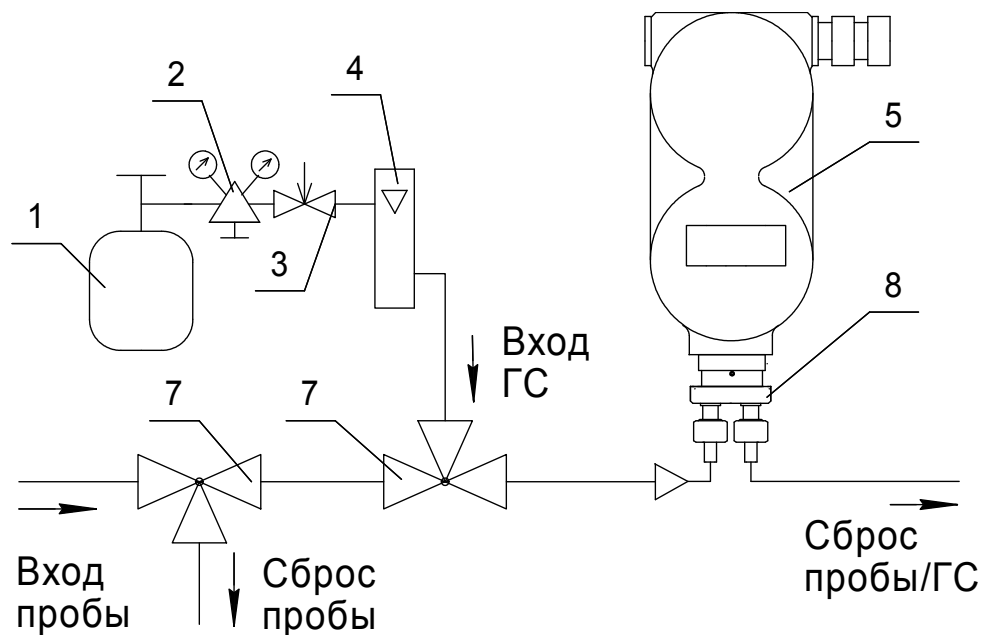
Перед тем, как приступить к корректировке, убедиться в том, что:

- газоанализаторы находились в условиях проведения корректировки не менее 4 ч;
- баллоны с ГС находились в условиях проведения корректировки в течение не менее 24 ч;
- средства корректировки подготовлены к работе.

Корректировку газоанализаторов по ГС проводить по схеме, приведенной на рисунке 3.1.



а) с диффузионным отбором пробы



б) с принудительной подачей пробы

- | | |
|---------------------------------|---|
| 1 – баллон с ГС; | 5 – газоанализатор; |
| 2 – редуктор баллонный; | 6 – колпачок поверочный; |
| 3 – вентиль точной регулировки; | 7 – кран трехходовой; |
| 4 – ротаметр; | 8 – комплект для принудительной подачи пробы. |

Рисунок 3.1 - Схема корректировки показаний газоанализаторов

Корректировку газоанализаторов выполнять последовательно – сначала корректировка нуля, затем корректировка чувствительности. Допускается корректировка нуля без последующей корректировки чувствительности.

Перед корректировкой газоанализаторов с диффузионной подачей пробы надеть на газоанализатор колпачок поверочный ИБЯЛ.753773.008-02.

ГС подавать с расходом $(1,0 \pm 0,2)$ дм³/мин. Время подачи ГС – 3 мин.

Для корректировки нуля:

- войти в режим СЕРВИС, выбрать подменю корректировки нулевых показаний «0-Ad» (см. рисунок А.3 приложения А);
- подать ГС № 1 на газоанализатор, убедиться в установлении показаний;
- нажать продолжительно (не менее 3 с) кнопку «M/V»;
- вернуться в режим ИЗМЕРЕНИЯ, контролировать показания:
 - если показания газоанализаторов ДАК-ΣСН и ДАК-СН₄ после корректировки отличаются от действительного значения определяемого компонента, указанного в паспорте на ГС, более чем на ± 1 % НКПР, то корректировку нулевых показаний необходимо повторить;
 - если показания газоанализаторов ДАК-СО₂ после корректировки отличаются от действительного значения определяемого компонента, указанного в паспорте на ГС, более чем на ± 0,01 % объемных долей, то корректировку нулевых показаний необходимо повторить.

Для корректировки чувствительности:

- войти в режим СЕРВИС, выбрать подменю корректировки чувствительности «C-Ad» (см. рисунок А.3 приложения А);
- подать ГС № 3 на газоанализатор, убедиться в установлении показаний;
- ввести действительное значение определяемого компонента, указанного в паспорте на ГС № 3 (для газоанализаторов ДАК-ΣСН и ДАК-СН₄ в % НКПР);
- нажать продолжительно (не менее 3 с) кнопку «M/V»;
- вернуться в режим ИЗМЕРЕНИЯ, контролировать показания:
 - если показания газоанализаторов ДАК-ΣСН и ДАК-СН₄ после корректировки отличаются от действительного значения определяемого компонента, указанного в паспорте на ГС, более чем на ± 1 % НКПР, то корректировку чувствительности необходимо повторить;

- если показания газоанализаторов ДАК-СО₂ после корректировки отличаются от действительного значения определяемого компонента, указанного в паспорте на ГС, более чем на $\pm 0,01$ % объемных долей, то корректировку чувствительности необходимо повторить.

3.2.4 Очистка корпуса от загрязнений, промывка решетки защитного колпачка

Инструмент и расходные материалы для очистки корпуса газоанализаторов от загрязнений и промывки решетки защитного колпачка приведены в таблице 3.5.

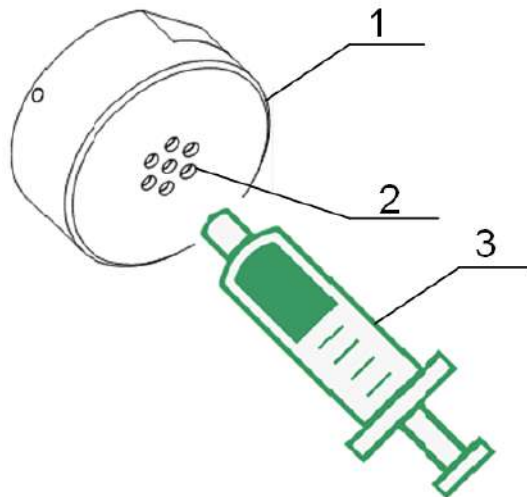
Таблица 3.5

Наименование	Кол.	Примечание
Ключ шестигранный изогнутый 1,5 мм	1 шт.	В комплекте ЗИП
Бязь отбеленная	0,1 кг	С газоанализаторами не поставляются
Мыло хозяйственное	0,05 кг	
Шприц	1 шт.	

Очистку корпуса от пыли и жировых загрязнений проводить влажной бязью, исключив попадание влаги в корпус газоанализаторов. Для удаления жировых загрязнений использовать мыло хозяйственное.

Очистку решетки защитного колпачка от пыли и грязи проводить следующим образом:

- отключить питание газоанализаторов;
- ослабить ключом стопорный винт (6) (см. рисунок 4.1);
- открутить защитный колпачок (5);
- вынуть кольцо (3) из защитного колпачка;
- поднести шприц с чистой проточной водой к решетке с внешней стороны защитного колпачка (см. рисунок 3.2). Впрыснуть воду в решетку. Повторить процедуру 2-3 раза;
- удерживая защитный колпачок в руке, встряхнуть его несколько раз до полного удаления остатков воды из решетки;
- протереть поверхность защитного колпачка сухой ветошью;
- равномерно тонким слоем нанести смазку ОКБ-122-7 (или аналогичную) на кольцо (3) и на резьбу на корпусе газоанализатора;
- установить кольцо в защитный колпачок;
- прикрутить защитный колпачок, зафиксировать соединение стопорным винтом.
-



- 1 – защитный колпачок;
- 2 – решетка;
- 3 – шприц.

Рисунок 3.2 – Промывка решетки защитного колпачка

3.2.5 Проверка чувствительности (BUMP TEST)

Проверку чувствительности следует проводить регулярно в соответствии с действующими регламентами предприятия, а также в следующих случаях:

- газоанализаторы подвергались удару или падению;
- после воздействия на ИКД среды с высоким (превышающим верхнюю границу ДИ) содержанием определяемых компонентов;
- в случае возникновения сомнений в достоверности показаний газоанализаторов.

Средства проведения и расходные материалы приведены в таблицах 3.3 и 3.4.

Проверку проводить при температуре окружающей среды (20 ± 5) °С по схеме, приведенной на рисунке 3.1.

Для проверки чувствительности газоанализаторов по ГС необходимо подать ГС № 3, убедиться в срабатывании сигнализации ПОРОГ1 и ПОРОГ2, зарегистрировать установившееся значение показаний.

Если показания газоанализаторов не удовлетворяют требованиям к основной погрешности, следует откорректировать нулевые показания и чувствительность газоанализаторов по методике п. 3.2.3.

3.3 Техническое освидетельствование

Техническое освидетельствование включает в себя:

- внешний осмотр (п. 3.2.1);
- проверку электрического сопротивления изоляции (п. 3.2.2);
- опробование (проверку работоспособности) (п. 2.3.11);
- корректировку показаний по ГС (п. 3.2.3);
- поверку газоанализаторов.

Документ на поверку - ИБЯЛ.418414.071-126 МП.

Интервал между поверками - 3 года.

Газоанализаторы, результат технического освидетельствования которых положителен, признают годными к применению.

4 ТЕКУЩИЙ РЕМОНТ

4.1 Организация ремонта

В процессе эксплуатации газоанализаторы подвергаются текущему ремонту, осуществляемому методом ремонта эксплуатирующей организацией.

Операции текущего ремонта приведены в таблице 4.1.

Таблица 4.1

Операция ремонта	Указание по ремонту
1 Замена мембраны защитного колпачка	п. 4.2
2 Замена ИКД	п. 4.3

Текущий ремонт газоанализаторов должен осуществляться специалистами, изучившими эксплуатационную документацию, ГОСТ 30852.18 «Электрооборудование взрывозащищенное. Часть 19. Ремонт и проверка электрооборудования, используемого во взрывоопасных газовых средах (кроме подземных выработок или применений, связанных с переработкой и производством взрывчатых веществ)», РД 16.407-2000 «Электрооборудование взрывозащищенное. Ремонт» и имеющими квалификационную группу по электробезопасности не ниже III.

Текущий ремонт выполняется силами одного специалиста.

Ремонт, связанный с восстановлением или заменой печатных узлов, проводится на предприятии-изготовителе или в авторизованных сервисных центрах изготовителя.

При проведении текущего ремонта необходимо соблюдать меры безопасности, приведенные в разделе 2 настоящего РЭ.

4.2 Замена мембраны защитного колпачка

Мембраны подлежат замене при их повреждении и наличии неудаляемых загрязнений, приводящих к ухудшению динамических характеристик.



Мембрана в упаковке поставляется по отдельному заказу (см. раздел 2 ПС).

Инструмент и расходные материалы, необходимые для замены мембраны приведены в таблице 4.2.

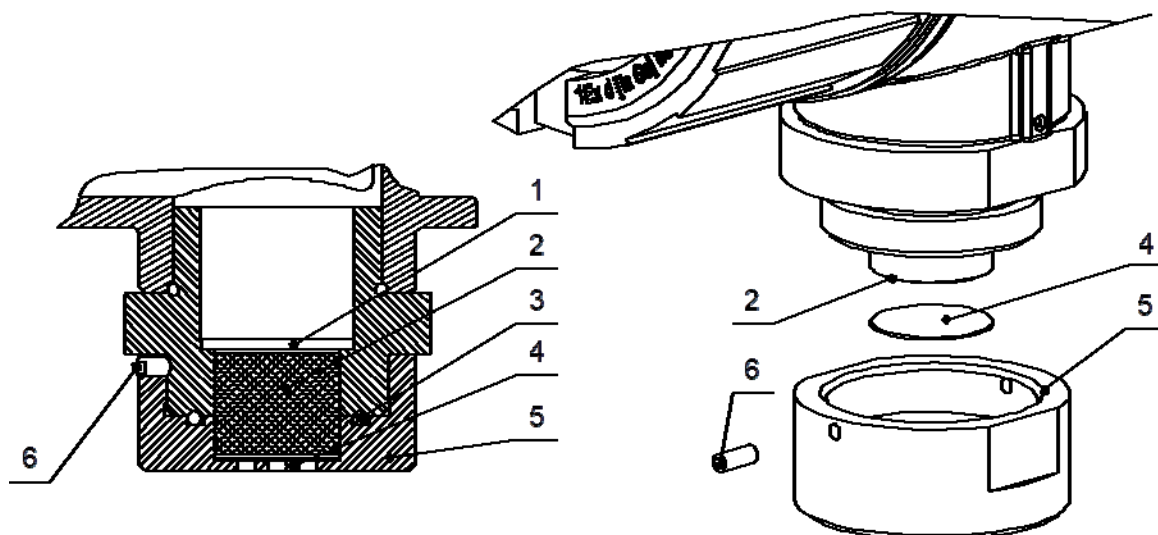
Таблица 4.2

Наименование	Кол.	Примечание
Ключ шестигранный изогнутый 1,5 мм	1 шт.	В комплекте ЗИП С газоанализаторами не поставляется
Пинцет анатомический общего назначения	1 шт.	
Смазка ОКБ-122-7 ГОСТ 18179	0,03 кг	
Спирт этиловый ректификованный технический	50 г	
Ватные палочки	2 шт.	

Для замены мембраны (см. рисунок 4.1):

- отключить питание газоанализаторов;
- ослабить ключом стопорный винт (6);
- открутить защитный колпачок (5);
- извлечь кольцо (3) из защитного колпачка (5);
- пинцетом удалить негодную мембрану (4);
- ватной палочкой, смоченной в спирте, протереть посадочное место мембраны от загрязнений, просушить;
- отделить защитную пленку от мембраны, мембрану уложить на посадочное место кольцевым липким слоем, прижать по периметру;
- равномерно тонким слоем нести смазку ОКБ-122-7 (или аналогичную) на кольцо (3) и на резьбу на корпусе газоанализатора;
- установить кольцо (3) в защитный колпачок (5);
- прикрутить защитный колпачок (5), зафиксировать соединение стопорным винтом (6).

После ремонта откорректировать нулевые показания и чувствительность и поверить газоанализаторы.




1 - плата датчика, 2 – ИКД, 3 – кольцо ИБЯЛ.754175.043-01,
4 – мембрана, 5 – защитный колпачок, 6 - стопорный винт

Рисунок 4.1 - Схема замены ИКД и мембраны

4.3 Замена ИКД

ИКД подлежат замене при отрицательных результатах самодиагностики (см. таблицу 2.3), отрицательных результатах технического освидетельствования и невозможности другими операциями ремонта восстановить характеристики газоанализаторов.

 ИКД в упаковке поставляется по отдельному заказу (см. раздел 2 ПС).

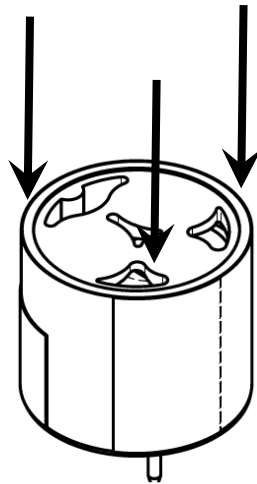
Инструмент и расходные материалы, необходимые для замены ИКД, приведены в таблице 4.3.

Таблица 4.3

Наименование	Кол.	Примечание
Ключ шестигранный изогнутый 1,5 мм	1 шт.	В комплекте ЗИП
Смазка ОКБ-122-7 ГОСТ 18179	0,03 кг	С газоанализаторами не поставляется



При установке ИКД в контакты платы датчика не допускается прикладывать чрезмерное усилие к центральной части крышки или боковой поверхности ИКД. Усилие прикладывать к верхней кромке ИКД (см. рисунок 4.2).



Стрелками указаны места прикладывания усилий при установке ИКД

Рисунок 4.2 – Установка ИКД в контакты платы датчика

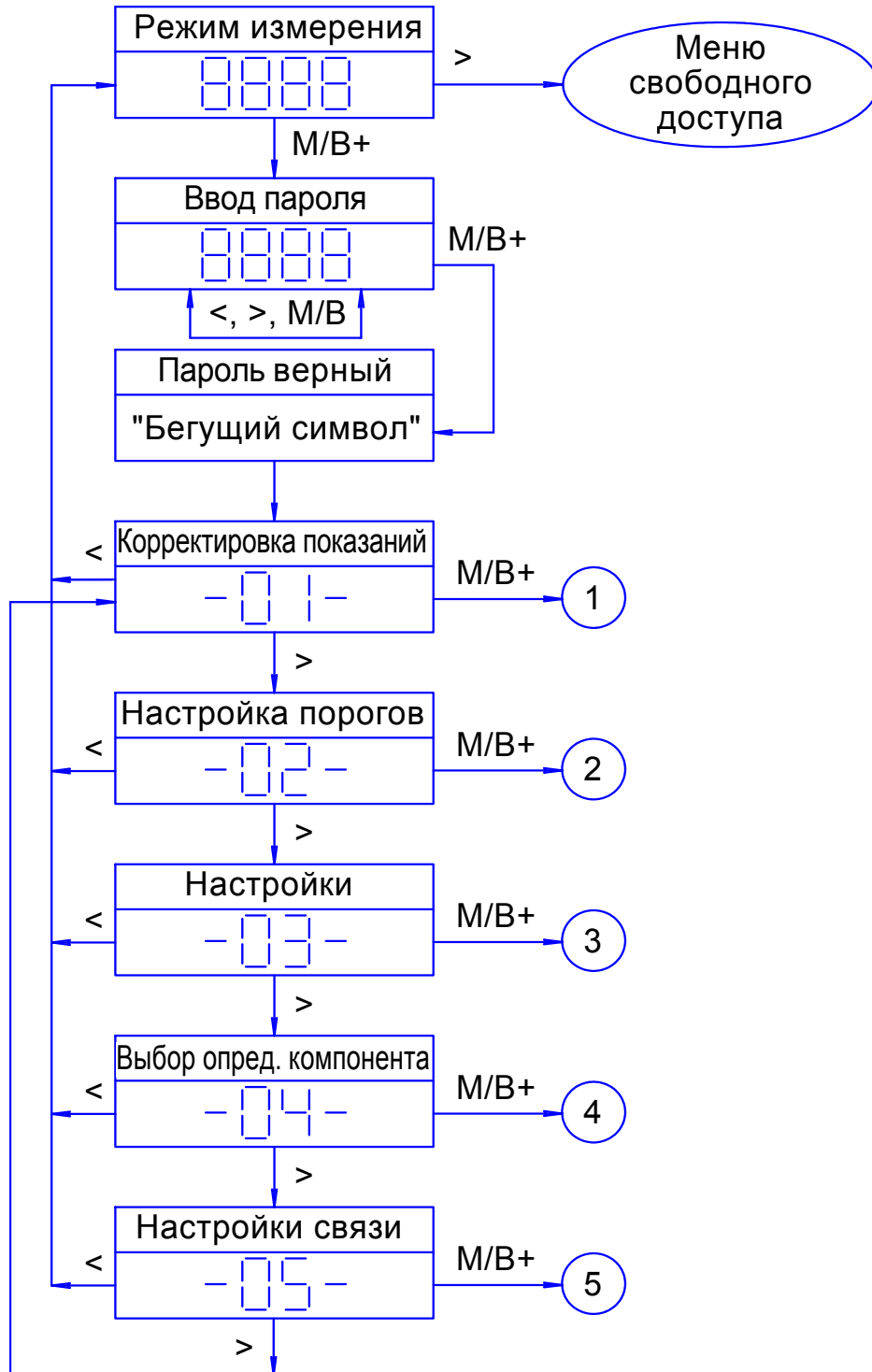
Для замены ИКД (см. рисунок 4.1);

- отключить питание газоанализаторов;
- ослабить ключом стопорный винт (6);
- открутить защитный колпачок (5);
- извлечь кольцо (3) из защитного колпачка;
- снять неисправный ИКД (2), вынув его из гнезд на плате датчика (1);
- установить новый ИКД в контакты платы датчика до упора;
- равномерно тонким слоем нести смазку ОКБ-122-7 (или аналогичную) на кольцо и на резьбу на корпусе газоанализатора;
- установить кольцо в защитный колпачок;
- прикрутить защитный колпачок, зафиксировать соединение стопорным винтом.

После ремонта откорректировать нулевые показания и чувствительность и поверить газоанализаторы.

ПРИЛОЖЕНИЕ А
(обязательное)

Газоанализаторы ДАК.
Структура меню



Примечание - Здесь и далее «M/V+» - продолжительное (не менее 3 с) нажатие кнопки «M/V».

Рисунок А.1 – Меню режима ИЗМЕРЕНИЯ и СЕРВИС

Продолжение приложения А

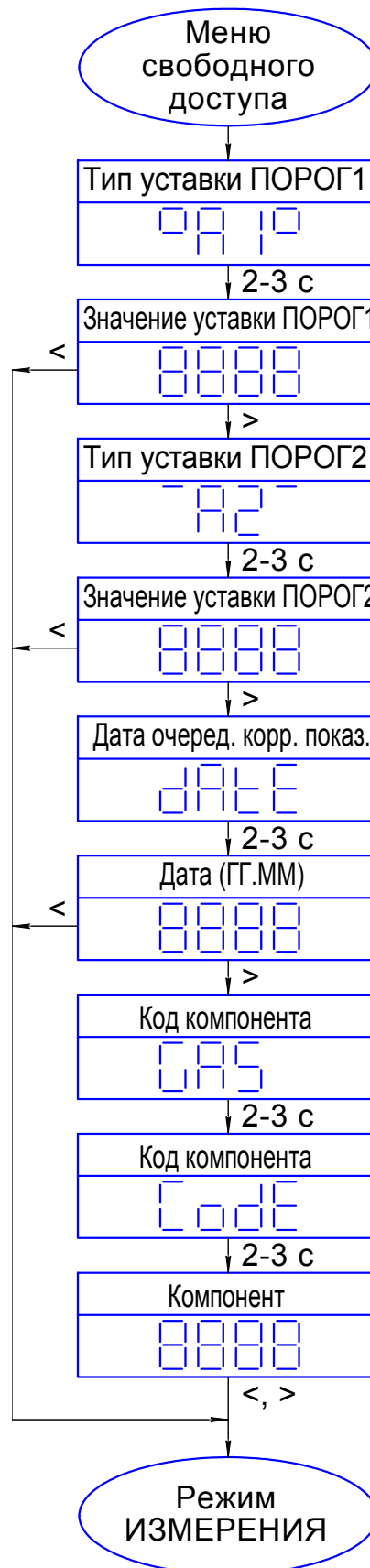


Рисунок А.2 – Меню свободного доступа режима ИЗМЕРЕНИЯ

Продолжение приложения А

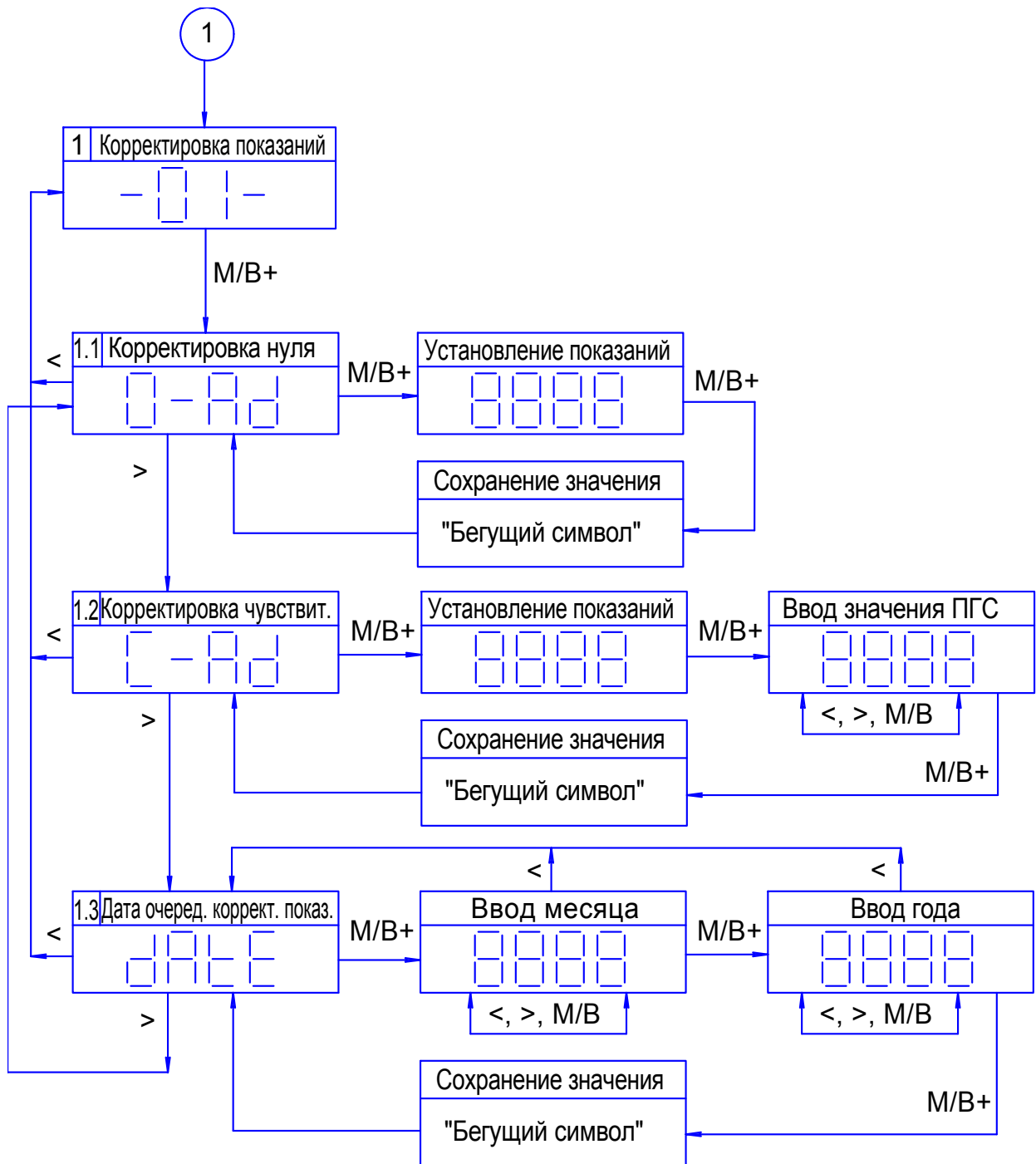


Рисунок А.3 – Подменю корректировки показаний

Продолжение приложения А

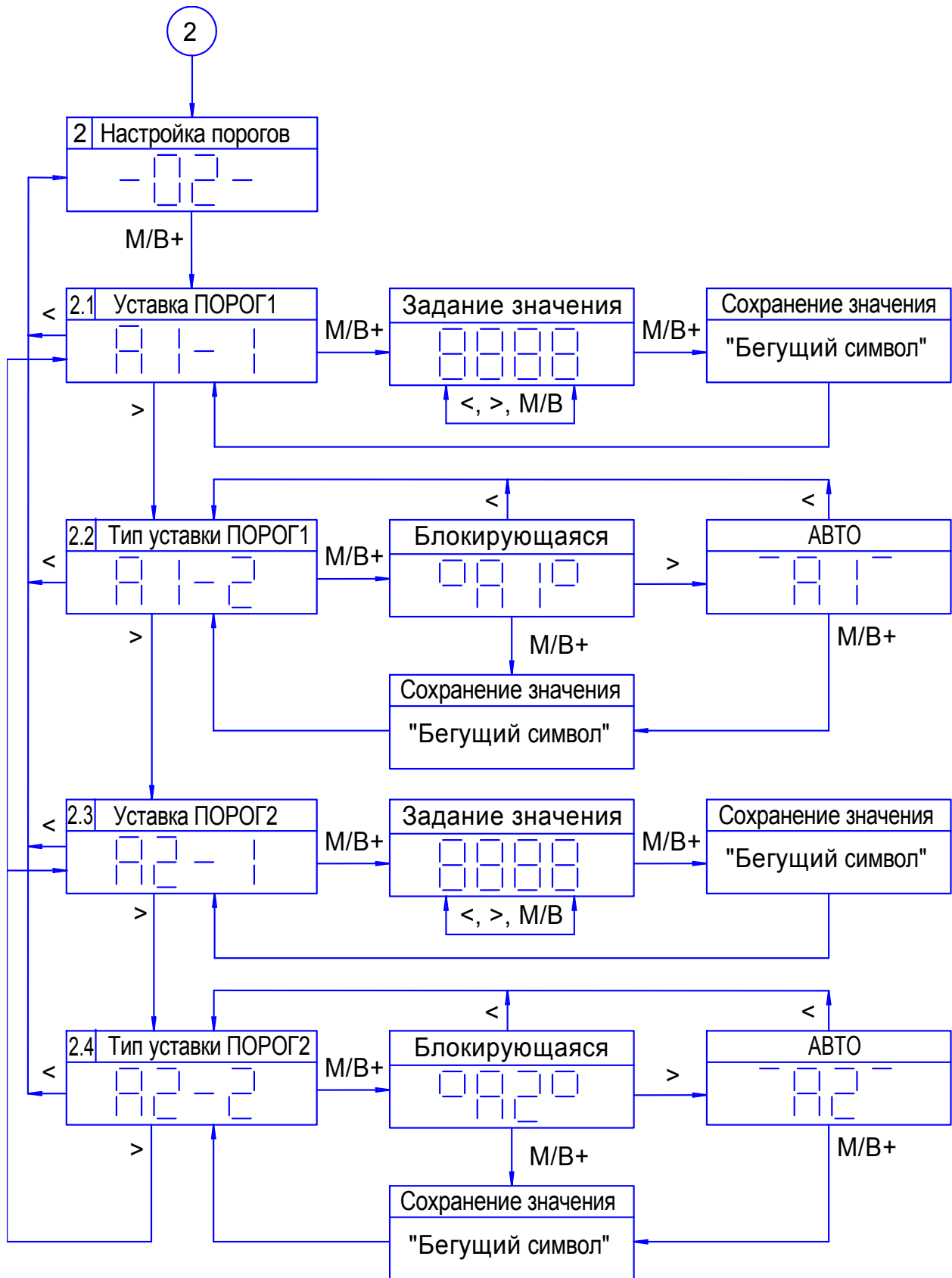


Рисунок А.4 – Подменю настройки порогов

Продолжение приложения А

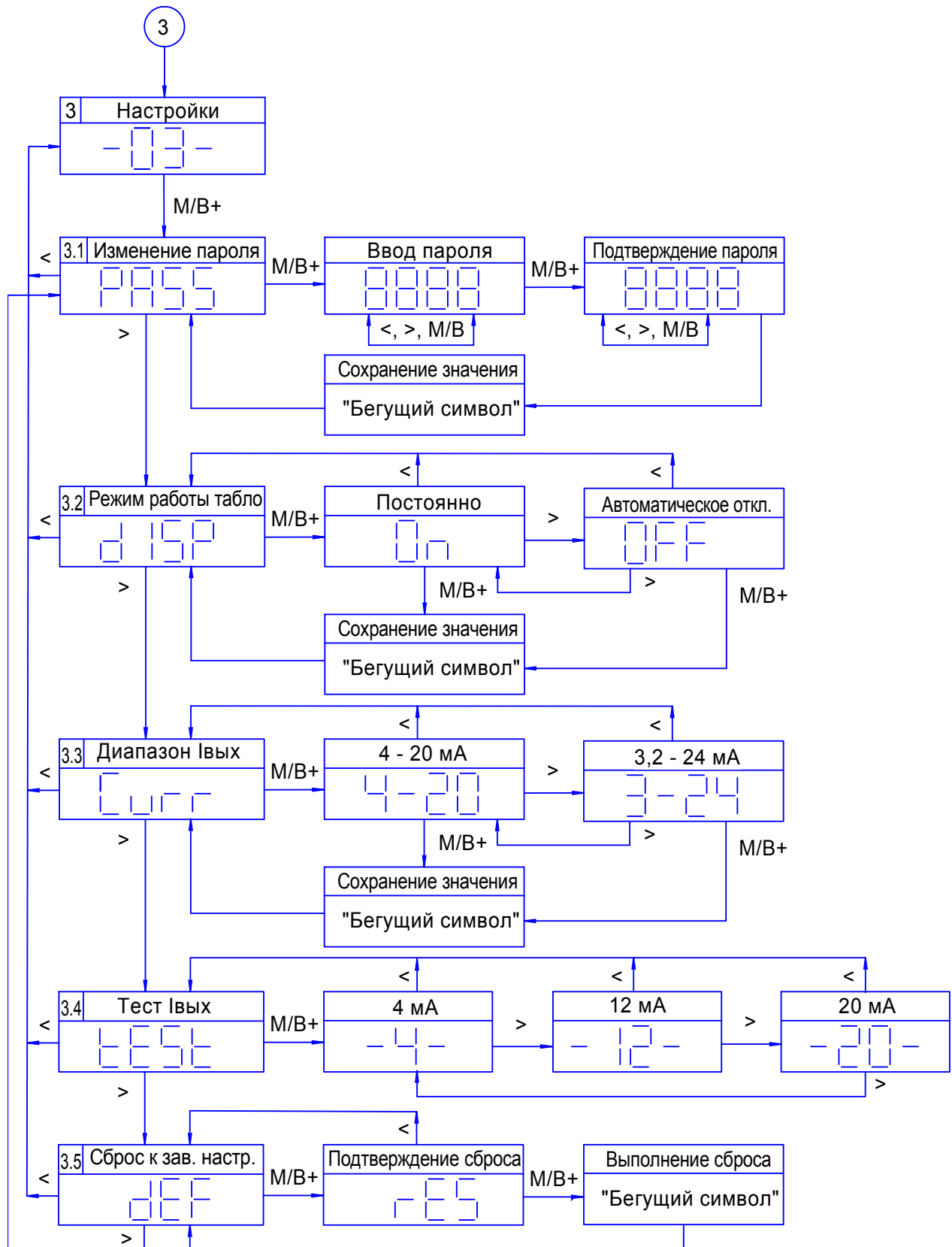


Рисунок А.5 – Подменю настройки

Продолжение приложения А

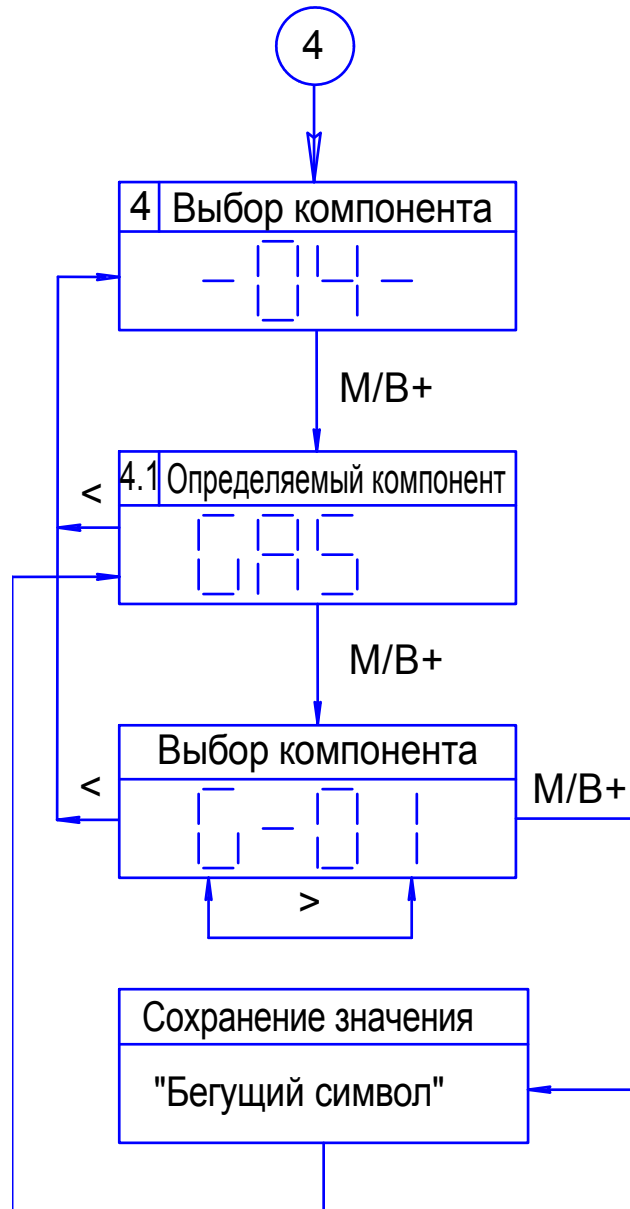


Рисунок А.6 – Подменю выбора определяемого компонента

Продолжение приложения А

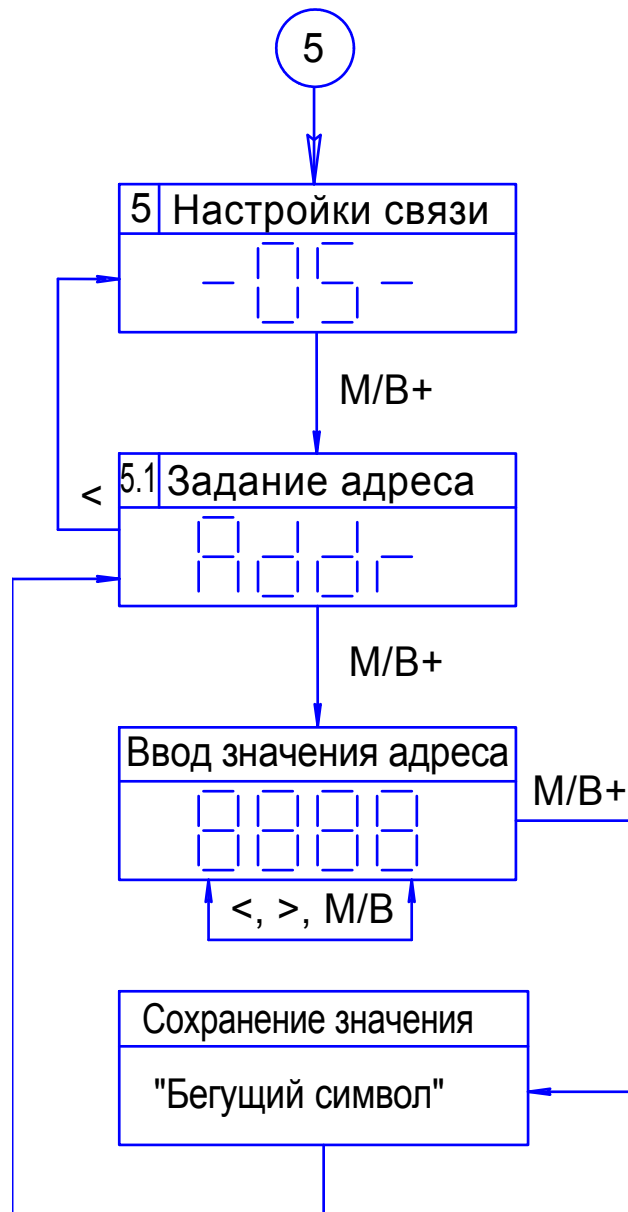


Рисунок А.7 – Подменю настройки связи

ПРИЛОЖЕНИЕ Б (справочное)

Описание регистров и команд HART, поддерживаемых газоанализаторами

Б.1 Параметры интерфейса в соответствии со спецификацией HCF_SPEC-084 версии 8.1:

- скорость обмена – 1200 бод;
- количество бит данных – 8;
- тип контроля чётности – odd;
- количество стоп-бит – 1;
- количество преамбул - 5;
- режим непрерывной передачи («burst mode») – не поддерживается.

Б.2 Газоанализаторы поддерживают следующие команды:

- универсальные команды в соответствии со спецификацией HCF_SPEC-127 версии 8.1;
- общие команды 33, 40, 42, 43, 45, 46 в соответствии со спецификацией HCF_SPEC-151 версии 10;
- специфические команды согласно таблице Б.1.

Таблица Б.1

Номер команды	Назначение	Параметр (расположение)	Номер байтов в запросе
130	Корректировка чувствительности	Единица измерения (код 39) Значение ГС, мА	0 1-4

Продолжение приложения Б

Продолжение таблицы Б.1

Номер команды	Назначение	Параметр (расположение)	Номер байтов в запросе
131	Установка порогов сигнализации (кол-во байт данных в запросе - 14)/ чтение порогов сигнализации (кол-во байт данных в запросе - 0)	ПОРОГ1	
		Единица измерения (мА – код 39)	0
		Тип по уровню срабатывания (1-превышение/0-понижение)	1
		Тип уставки (1-блокирующийся/0-не блокирующийся)	2
		Значение	3-6
		ПОРОГ2	
		Единица измерения (мА – код 39)	7
		Тип по уровню срабатывания (1-превышение/0-понижение)	8
		Тип уставки (1-блокирующийся/0-не блокирующийся)	9
		Значение	10-13
132	Сброс сигнализации	Без параметров	-

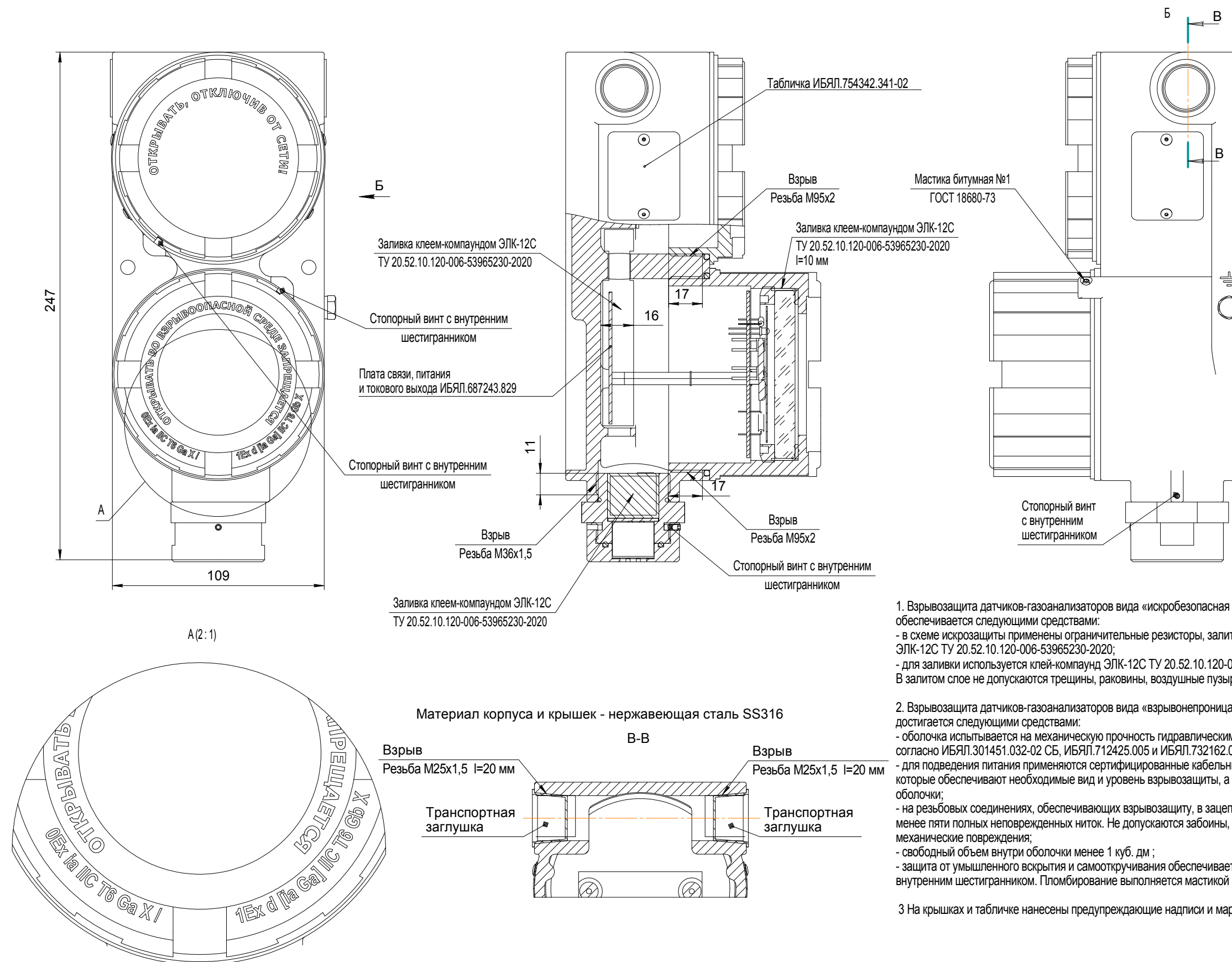
Б.3 Назначение динамических переменных приведено в таблице Б.2.

Таблица Б.2

Обозначение переменной	Назначение переменной	Единица измерений	Код по HCF_SPEC-183
PV	Значение измеренной концентрации	%НКПР	161
		об.доля %	
SV	Значение окружающей температуры	°C	32
TV	Значение напряжения питания газоанализатора	В	58
QV	Код определяемого компонента согласно таблице 2.2	-	251

ПРИЛОЖЕНИЕ В
(обязательное)

Газоанализаторы ДАК. Чертеж средств взрывозащиты



1. Взрывозащита датчиков-газоанализаторов вида «искробезопасная электрическая цепь» (ia) обеспечивается следующими средствами:
 - в схеме искрозащиты применены ограничительные резисторы, залитые клеем-компаундом ЭЛК-12С ТУ 20.52.10.120-006-53965230-2020;
 - для заливки используется клей-компаунд ЭЛК-12С ТУ 20.52.10.120-006-53965230-2020. В залитом слое не допускаются трещины, раковины, воздушные пузырьки.
2. Взрывозащита датчиков-газоанализаторов вида «взрывонепроницаемая оболочка» (d) достигается следующими средствами:
 - оболочка испытывается на механическую прочность гидравлическим давлением 2 МПа согласно ИБЯЛ.301451.032-02 СБ, ИБЯЛ.712425.005 и ИБЯЛ.732162.036;
 - для подведения питания применяются сертифицированные кабельные вводы и заглушки, которые обеспечивают необходимый вид и уровень взрывозащиты, а также степень защиты оболочки;
 - на резьбовых соединениях, обеспечивающих взрывозащиту, в зацеплении находится не менее пяти полных неповрежденных ниток. Не допускаются забоины, царапины и другие механические повреждения;
 - свободный объем внутри оболочки менее 1 куб. дм ;
 - защита от умышленного вскрытия и самооткручивания обеспечивается стопорным винтом с внутренним шестигранником. Пломбирование выполняется мастикой битумной № 1 ГОСТ 18680-73.
- 3 На крышках и табличке нанесены предупреждающие надписи и маркировка взрывозащиты.

Перечень принятых сокращений и обозначений

ВПО	- встроенное программное обеспечение;
ВУ	- внешние устройства;
ГС	- газовая смесь;
ГСО-ПГС	- государственный стандартный образец - поверочная газовая смесь;
ДИ	- диапазон измерений;
ЕМР	- единица младшего разряда;
ЕФВ	- единица физической величины;
ЗИП	- запасные части, инструменты и принадлежности;
ИКД	- малогабаритный измерительный датчик взрывоопасных газов MIPEX-02 (изготовитель ООО «Оптосенс», Россия);
НКПР	- нижний концентрационный предел распространения пламени;
ПС	- паспорт ИБЯЛ.418414.071-341 ПС;
РЭ	- руководство по эксплуатации ИБЯЛ.418414.071-341 РЭ;
ТО	- техническое обслуживание.

Графические символы означают:



выделен текст с предупреждениями и требованиями мер предосторожности, а также описание действий, на которые следует обратить особое внимание при обращении с газоанализаторами;



выделен текст, описывающий особенности обращения с газоанализатором или дополнительную информацию, полезную при применении газоанализатора по назначению, а также замечания общего характера, относящиеся к газоанализаторам или РЭ в целом.

ЗАКАЗАТЬ